

Документ подписан простой электронной подписью
Информация о владельце:
ФИО: Куижева Саида Казбековна
Должность: Ректор
Дата подписания: 25.08.2021 12:33:50
Уникальный программный идентификатор:
71183e1134ef9cfa69b206d480271b3c1a975e6f

МИНОБРНАУКИ РОССИИ

**политехнический колледж филиала федерального государственного
бюджетного образовательного учреждения высшего образования
«Майкопский государственный технологический университет»
в поселке Яблоновском**

**Учебно-методическое пособие
по дисциплине «Единая система конструкторской документации»
по разделу " Общие требования к выполнению и оформлению
графических документов (чертежей и схем). "
по специальности
23.02.07 Техническое обслуживание и ремонт двигателей, систем и
агрегатов автомобилей**

Составил преподаватель Кончаков А.А.

Яблоновский, 2020

УДК 621.001.2(07)
ББК 34.4
У 91

Содержание

	Стр.
Введение	4
1. Общие правила оформления чертежей	5
1.1. Форматы (ГОСТ 2.301-68*)	6
1.1.1. Основные надписи (ГОСТ 1.104-68*)	7
1.2 Масштабы (ГОСТ 2.302-68*)	9
1.3 Линии (ГОСТ 2.303-68*)	10
1.4 Шрифты чертежные (ГОСТ 2.304-81*)	12
Контрольные вопросы	16
2. Геометрические построения	17
2.1 Проведение перпендикуляра	17
2.1.1 Построение перпендикуляра к прямой из точки, лежащей вне прямой	17
2.1.2. Построение перпендикуляра к середине отрезка	17
2.2. Деление отрезка	18
2.2.1. Деление отрезка на любое число равных частей	18
2.2.2. Деление окружности на пять равных частей	18
2.2.3. Деление окружности на шесть равных частей	19
2.3. Определение центра дуги окружности	19
2.4. Сопряжения	19
2.4.1. Сопряжение пересекающихся прямых линий при помощи дуги заданного радиуса	20
2.4.2. Сопряжение дуги окружности и прямой линии. Радиус сопряжения задан	21
2.4.3. Сопряжение двух дуг окружностей	23

2.5. Построение внешней касательной к двум окружностям	27
2.6. Построение овала по двум осям	29
2.7. Выполнение чертежей деталей, имеющих сопряжения	30
2.8. Уклон	33
2.9. Конусность	36
Контрольные вопросы	38
3.Нанесение размеров (ГОСТ 2.307-68)	39
3.1. Основные правила нанесения размеров	39
3.2. Последовательность нанесения размеров	45
4. Пример выполнения задания по теме «Геометрические построения»	46
5. Ескд 2020: как оформлять документацию по-новому?	48
6. Полный перечень стандартов ЕСКД, действующих на настоящий момент	51

Введение

Цель изучения раздела «Графические конструкторские документы» «Общие требования к выполнению и оформлению графических документов (чертежей и схем)»: научить студента грамотно выполнять чертежи, изучить ГОСТы, нормирующие требования к чертежам, изучить основы и приобрести навыки и умение в выполнении геометрических построений на чертежах.

Студент должен **иметь представление** :

- о системе ЕСКД;
- о значении геометрических построений для решения практических задач при вычерчивании деталей.

Студент **должен знать**-

- ГОСТы системы ЕСКД:

1. ГОСТ 2.301-68* - Форматы;
2. ГОСТ 2.302-68* - Масштабы;
3. ГОСТ 2.303-68* - Линии;
4. ГОСТ 2.304-81 – Шрифты чертежные;
5. ГОСТ 2.307-68* - Нанесение размеров и предельных отклонений.

- построения геометрические :

1. Уклоны;
2. Конусности;
3. Сопряжения;
4. Деление линии на любое число равных частей.

Студент **должен уметь** :

- применять ГОСТы системы ЕСКД при оформлении чертежа;
- использовать построения геометрические при выполнении чертежей деталей и разметочной работе при их изготовлении.

Студент должен **иметь навык** грамотного выполнения и оформления конструкторской документации.

1. Общие правила оформления чертежей.

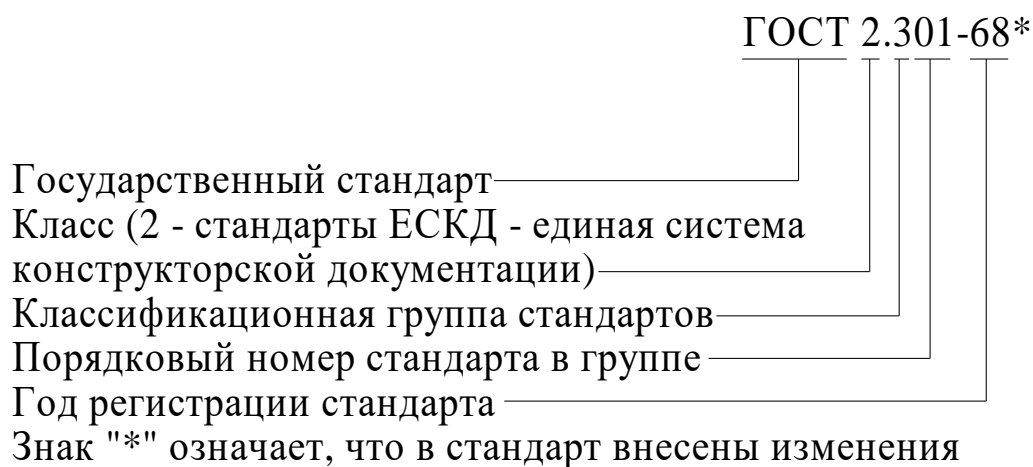
Для того, чтобы изготовить детали и собрать из них сборочную единицу, необходимо тщательно разработать конструкторскую документацию. Она должна однозначно определять, что должно быть изготовлено: наименование изделия, величина, форма, внешний вид, материалы, способы изготовления и др. Конструкторская документация должна обеспечить идентичность одноименных изделий при их изготовлении и в случае необходимости – их взаимозаменяемость.

Чертежи, схемы и другие конструкторские документы выполняют по единым правилам и нормам, установленным государственными стандартами – ГОСТами. Государственные стандарты сведены в единую систему конструкторской документации (ЕСКД).

Единая система конструкторской документации (ЕСКД) – комплекс государственных стандартов, устанавливающий взаимосвязанные правила и положения по разработке, оформлению и обращению конструкторской документации, разрабатываемой и применяемой организациями, предприятиями и учебными заведениями. ЕСКД учитывает рекомендации Международной организации по стандартизации (ИСО), постоянной комиссии по стандартизации.

Соблюдение государственных стандартов обязательно для всех отраслей промышленности, проектных организаций, научных учреждений и т. д. Во всех учебных заведениях, где изучают инженерную графику, учебные чертежи выполняют по изложенным в ГОСТах правилам.

Стандарт имеет буквенное и цифровое обозначение. Далее представлена расшифровка обозначения стандарта:



1.1 Форматы (ГОСТ 2.301-68*)

Каждый чертеж должен быть выполнен на листе определенных размеров, который называется форматом. Формат определяется размерами внешней рамки. Внешняя рамка выполняется тонкой линией (рис.1.1).

ГОСТ 2.301-68* устанавливает пять основных форматов для чертежей и других конструкторских документов: А0, А1, А2, А3, А4. Площадь формата А0 равна $\sim 1 \text{ м}^2$. Другие основные форматы могут быть получены последовательным делением формата А0 на две равные части параллельно меньшей стороне соответствующего формата. Размеры сторон основных форматов приведены в таблице 1.1.

Табл.1.1

Обозначение формата	Размеры сторон формата, мм
А0	841 × 1189
А1	594 × 841
А2	420 × 594
А3	297 × 420
А4	210 × 297

При необходимости допускается применять формат А5, с размерами сторон 148×210 мм.

В технике все линейные измерения производят в мм и единицы измерения не указывают, в том числе на чертежах. При наличии других единиц – их обозначения указывают.

На чертежи наносится рамка (обрамляющая линия), которую проводят сплошной толстой основной линией. Обрамляющая линия проводится вдоль левой стороны формата на расстоянии 20 мм от внешней рамки (поле для подшивки), а вдоль остальных сторон – на расстоянии 5мм. (рис. 1.1)

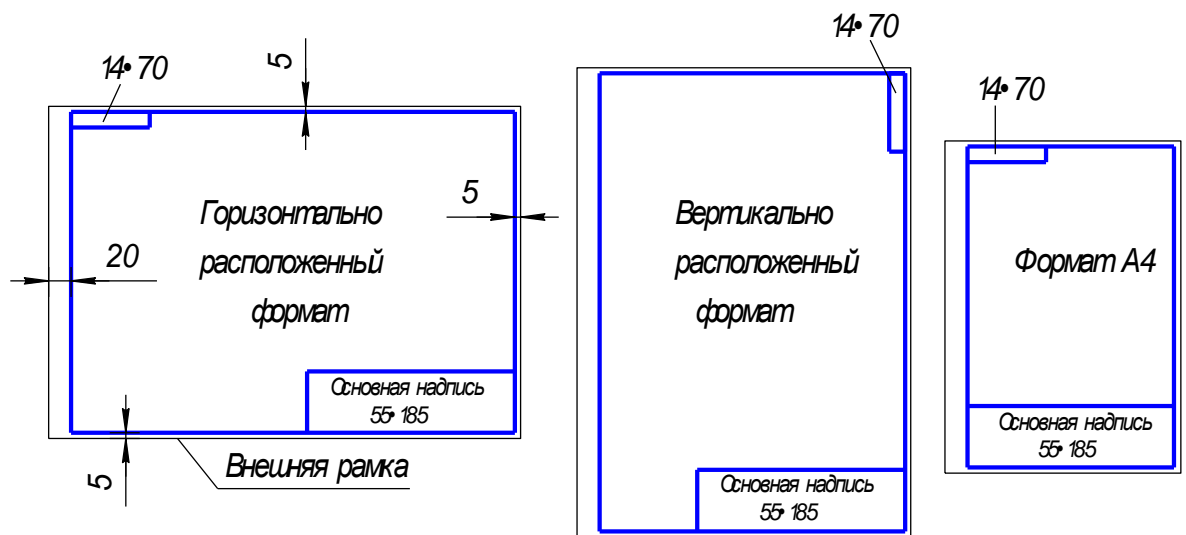


Рис.1.1

!!! Формат А4 располагается только вертикально. Остальные основные форматы можно располагать и вертикально, и горизонтально.

1.1.1. Основные надписи (ГОСТ 2.104-68*)

Каждый чертеж должен иметь основную надпись, которая располагается в правом нижнем углу чертежа: на формате А4 вдоль короткой стороны, а на форматах больше А4 может располагаться как вдоль длинной стороны, так и вдоль короткой стороны формата.

ГОСТ 2.104-68* устанавливает форму, размеры, порядок заполнения основных надписей и дополнительных граф к ним в конструкторских документах:

на чертежах и схемах – форма 1 (рис.1.2);

на текстовых документах – форма 2 и 2а (рис. 1.3).

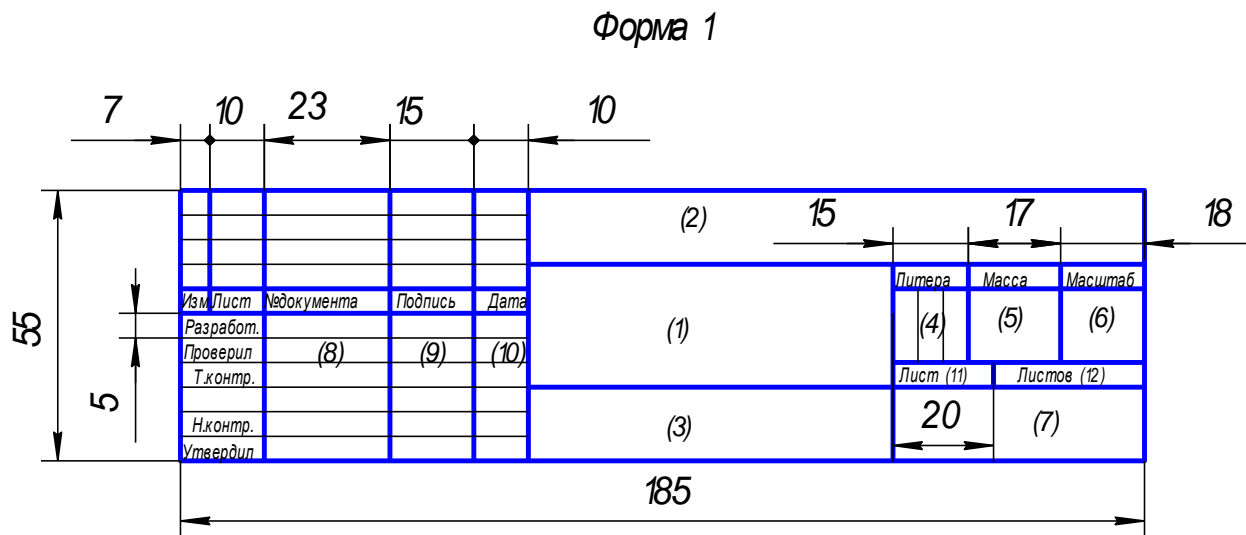


Рис.1.2

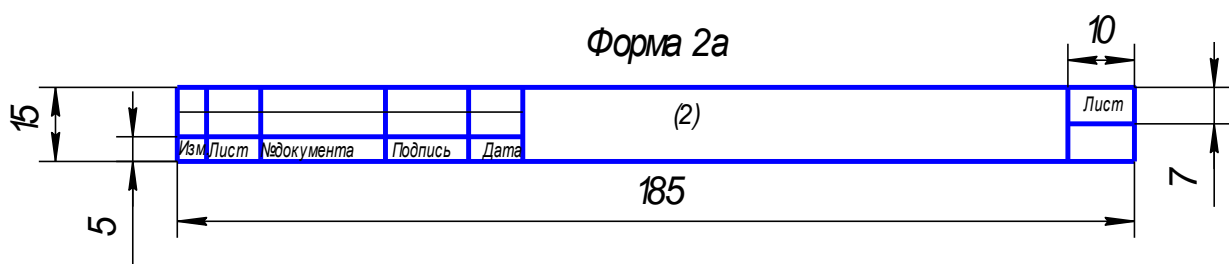
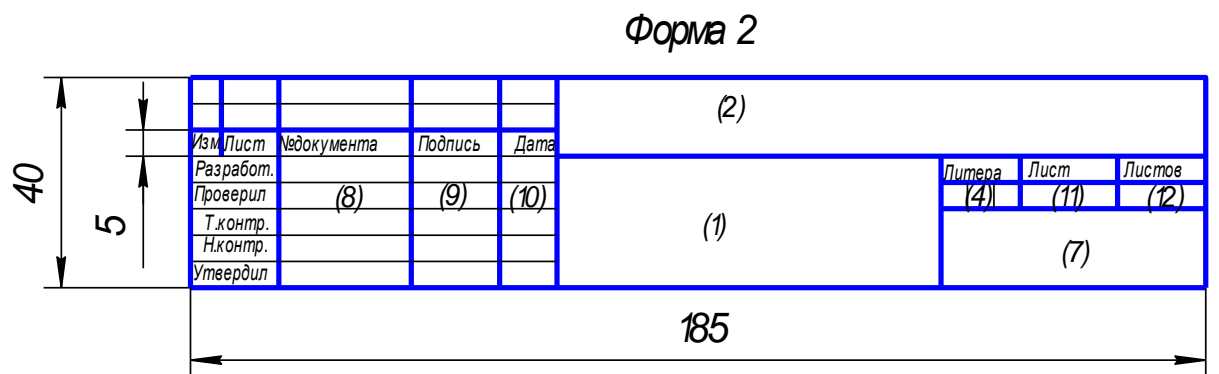


Рис.1.3

В учебных заведениях заполняют следующие графы (графы обозначены числами в скобках):

- графа 1 – наименование изделия, изображенного на чертеже. Вначале пишут имя существительное, затем определения;
- графа 2 – обозначение (номер) чертежа по ГОСТ 2.201-80;
- графа 3 – обозначение материала детали (графу заполняют только на чертежах деталей);
- графа 4 – литера, присвоенная документу (литера «У» – для учебных чертежей);

графа 5 – масса изделия в килограммах;
графа 6 – масштаб изображения;
графа 7 – наименование учебного заведения (УСК) и группы;
графа 8 – фамилии студента и преподавателя;
графа 9 – подписи студента и преподавателя;
графа 10 – дата подписания чертежа;
графа 11 – порядковый номер листа;
графа 12 – общее количество листов документа.

В графе с размерами 14×70 записывают то же обозначение чертежа, что и в графе 2, только повернутое на 180° для горизонтальных форматов и форматов А4, и на 90° для вертикальных форматов.

1.2 Масштабы **(ГОСТ 2.302 – 68*)**

Масштабом называется отношение линейных размеров изображения предмета на чертеже к его действительным размерам.

Предпочтительно выполнять чертежи так, чтобы размеры изображения и самого предмета были равны, т.е. в масштабе 1:1. Однако, в зависимости от величины и сложности предмета, а также от вида чертежа часто приходится размеры изображения увеличивать или уменьшать по сравнению с истинными. В этих случаях прибегают к построению изображения в масштабе.

Согласно ГОСТ 2.302 -68* установлены следующие масштабы:

натуральная величина – 1:1;

масштабы уменьшения – 1:2; 1:2,5; 1:4; 1:5; 1:10; 1:15; 1:20; 1:25; 1:40; 1:50; 1:75; 1:100; 1:200; 1:400; 1:500; 1:800; 1:1000;

масштабы увеличения – 2:1; 2,5:1; 4:1; 5:1; 10:1; 20:1; 40:1; 50:1; 100:1.

При проектировании генеральных планов крупных объектов допускается применение масштабов 1:2000; 1:5000; 1:10000; 1:20000; 1:25000; 1:50000.

При выборе масштаба следует руководствоваться, прежде всего, удобством пользования чертежом.

Масштаб, указываемый в графе, имеющей заголовок «Масштаб» (в основной надписи, в таблицах), обозначают по типу 1:1; 1:2; 2:1 и т. д.

Масштаб изображения, отличающийся от указанного в основной надписи, указывают в скобках (без буквы М) рядом с обозначением изображения.

Например: А (2:1); Б – Б (2:1).

1.3 Линии (ГОСТ 2.303 – 68*)

ГОСТ 2.303 - 68* устанавливает начертания и основные назначения линий на чертежах всех отраслей промышленности и строительства (таблица 1.2)


Толщина сплошной толстой основной линии S должна быть $0,5 \dots 1,4$ мм, в зависимости от величины и сложности изображения, а также от формата чертежа. Выбранные толщины линий должны быть одинаковыми для всех изображений на данном чертеже.


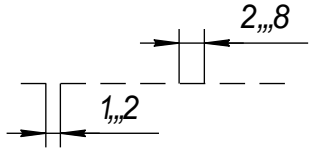
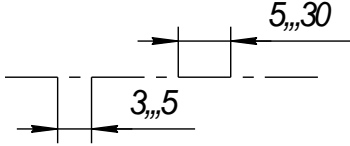

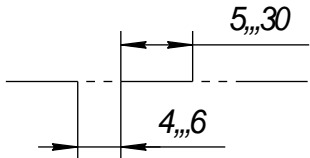
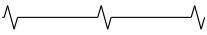
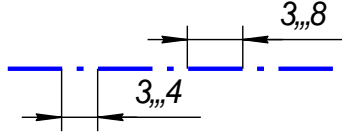
При выполнении учебных чертежей надо учитывать, что от правильного применения линий по их назначению, правильного выбора их толщин, качественного выполнения штриховых и штрих-пунктирных линий в большой мере зависит удобство пользования чертежом.

Штрихи штрих-пунктирной линии должны быть одинаковой длины. Одинаковыми оставляют и промежутки между штрихами. Штрих-пунктирные линии заканчивают штрихами. Центр окружности во всех случаях определяется пересечением штрихов.

Линии чертежа

Табл.1.2

№ п/п	Наименование и начертание	Толщина линий по отношению к основной линии	Основное назначение
1.	Сплошная толстая основная (в дальнейшем основная)	$S(0,5 \dots 1,4)$	Линии видимого контура; линии перехода видимые; линии контура сечения (вынесенного и входящего в состав разреза)
2.	Сплошная тонкая 	$S/3 \dots S/2$ ($0,4 \dots 0,7$)	Линии контура наложенного сечения; линии размерные, выносные; линии штриховки; линии-выноски, полки линий выносок; линии перехода воображаемые; линии для изображения пограничных деталей (обстановка); линии ограничения выносных элемен-

			тов.
3.	Сплошная волнистая 	$S/3 \dots S/2$	Линии обрыва; линии разграничения вида и разреза.
4.	Штриховая 	$S/3 \dots S/2$	Линии невидимого контура; линии перехода невидимого контура.
5.	Штрих-пунктирная тонкая 	$S/3 \dots S/2$	Линии осевые и центровые; линии сечений, являющиеся осями симметрии для наложенных или вынесенных сечений.
6.	Разомкнутая 	$S \dots 1,5S$	Линии сечения
7.	Штрих-пунктирная тонкая с двумя точками 	$S/3 \dots S/2$	Линии сгиба на развертках; линии для изображения частей изделий в крайних или промежуточных положениях; линии для изображения развертки, совмещенной с видом.
8.	Сплошная тонкая с изломами 	$S/3 \dots S/2$	Длинные линии обрыва
9.	Штрих-пунктирная утолщенная 	$S/2 \dots 2/3S$	Линии, обозначающие поверхности, подлежащие термообработке или покрытию; линии для изображения элементов, расположенных перед секущей плоскостью («наложенная проекция»)

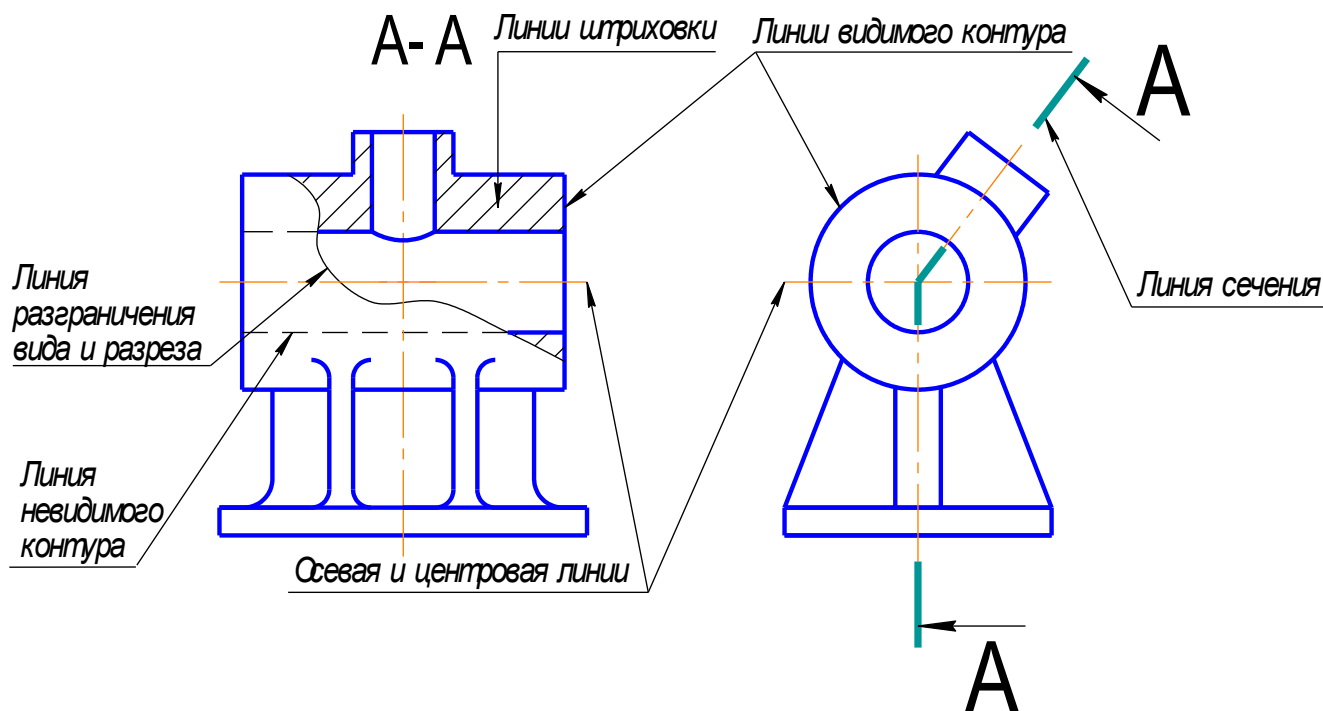


Рис.1.4

На рисунке 1.4 показан пример применения различных типов линий.

1.4 Шрифты чертежные (ГОСТ 2.304 – 81*)

Все надписи на чертежах следует выполнять шрифтами, установленными ГОСТ 2.304 – 81* «Шрифты чертежные».

Шрифты различают по типам и размерам.

Размер шрифта h определяется высотой прописных (заглавных) букв в миллиметрах, измеряемой перпендикулярно к основанию строки. Установлены следующие размеры шрифта: (1,8); 2,5; 3,5; 5; 7; 10; 14; 20; 28; 40. Применение шрифта размером 1,8 не рекомендуется.

Стандартом установлены два типа шрифта: А и Б. Тип шрифта определяет кратность толщины d линии букв размеру шрифта: для типа А: $d=(1/14)h$, для типа Б: $d=(1/10)h$. Шрифты могут быть выполнены без наклона или с наклоном около 75 градусов к основанию строки.

Параметры шрифта

Толщина линии шрифта d определяется в зависимости от типа и высоты шрифта.

Ширина g буквы определяется по отношению к размеру шрифта h , например: $g=(6/10)h$, или по отношению к толщине линии шрифта d , например: $g=6d$. Шрифты в ГОСТ 2.304 – 81* выполнены по вспомогательной сетке, образованной вспомогательными линиями, в которую вписываются буквы. Шаг вспомогательных линий сетки определяется в зависимости от толщины линий шрифта d . Построение шрифта на вспомогательной сетке показано на рис1.5.

Параметры шрифтов типа Б (до размера 20) приведены в таблице1.3.

Табл.1.3

Параметры шрифта	Обозначение	Относительный размер	Размеры, мм						
			2,5	3,5	5	7	10	14	20
Размер шрифта-высота прописных букв	h	$10/10h$	2,5	3,5	5	7	10	14	20
Высота строчных букв		$7/10h$	1,8	2,5	3,5	5	7	10	14
Расстояние между буквами		$2/10h$	0,5	0,7	1,0	1,4	2,0	2,8	4,0
Минимальный шаг строк		$17/10h$	4,3	6,0	8,5	12,0	17,0	24,0	34,0
Минимальное расстояние между словами		$6/10h$	1,5	2,1	3,0	4,2	6,0	8,4	12,0
Толщина линий шрифта		$1/10h$	0,25	0,35	0,5	0,7	1,0	1,4	2,0
Ширина прописных: букв:									
	Г,Е,З,С;	$5/10h$	1,3	1,8	2,5	3,5	5,0	7,0	10
	А,Д,М,Х,Ц,Ы,Ю;	$7/10h$	1,8	2,5	3,5	5	7	10	14
	Ж,Ф,Ш,Ъ;	$8/10h$	2	2,8	4	5,6	8	11,2	16
	Щ; Б,В,И,К,Л,Н,О,П,Р	$9/10h$	2,2	3,2	4,5	6,3	9	12,6	18

,Т,У,Ч,Ъ,Э,Я		6/10 <i>h</i>	1,5	2,1	3	4,2	6	8,4	12
Ширина строчных букв:									
э,с									
а,м,ц,ъ,ы,ю		4/10 <i>h</i>	1	1,4	2	2,8	4	5,6	8
ж,т,ф,ш		6/10 <i>h</i>	1,5	2,1	3	4,2	6	8,4	12
щ		7/10 <i>h</i>	1,8	2,5	3,5	5	7	10	14
б,в,г,д,е,и,к,л,н,о,п		8/10 <i>h</i>	2	2,8	4	5,6	8	11,2	16
.р,у,х,ч,ъ,э,я		5/10 <i>h</i>	1,3	1,8	2,5	3,5	5	7	10
Ширина цифр:									
1		3/10 <i>h</i>	0,7	1,1	1,5	2,1	3	4,2	6
4		6/10 <i>h</i>	1,5	2,1	3	4,2	6	8,4	12
2,3,5,6,7,8,9,0		5/10 <i>h</i>	1,3	1,8	2,5	3,5	5	7	10



Рис.1.5

Контрольные вопросы

1. Что называют масштабом?
2. Как обозначают на чертежах масштаб изображения?
3. Что определяет формат листа чертежа?
4. Какие форматы листов установлены для чертежей?
5. Какая форма основной надписи установлена для чертежей и схем?
6. Где располагают на чертеже основную надпись и дополнительную графу?
7. Какая линия на чертежах является основной?

2. Геометрические построения

Для того, чтобы построить чертеж детали, провести плоскостную разметку для изготовления или обработки детали, необходимо выполнить ряд геометрических построений.

Геометрическими построениями называют графические способы решения любой практической задачи, при которых все действия производятся чертежными или разметочными инструментами.

2.1 Проведение перпендикуляра

2.1.1 Построение перпендикуляра к прямой из точки, лежащей вне прямой

Порядок построения следующий (рис.2.1):

1. Из заданной точки C , как из центра, провести дугу окружности произвольного радиуса R , пересекающую прямую a в точках 1 и 2.
2. Из точек 1 и 2 провести дуги окружностей произвольного радиуса R_1 до взаимного пересечения в точке D .
3. Через точки C и D провести прямую линию.

Линия CD перпендикулярна к заданной прямой a .

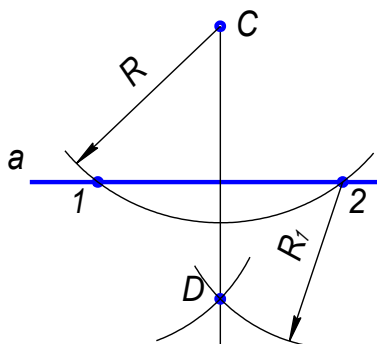


Рис.2.1

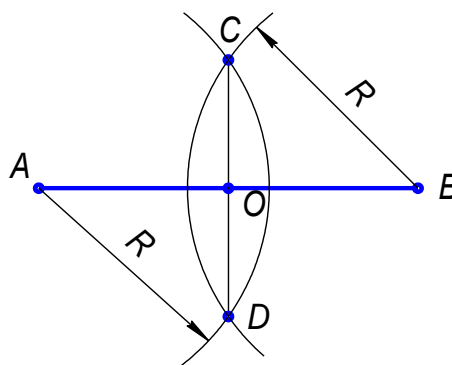


Рис.2.2

2.1.2. Построение перпендикуляра к середине отрезка

Порядок построения следующий (рис.2.2):

1. Из концов отрезка AB проводят дуги радиусом R , величиной большей, чем половина отрезка.
2. Точки пересечения дуг соединяют прямой линией CD .

Линия CD является перпендикуляром к отрезку AB , точка O – середина отрезка.

2.2. Деление отрезка

2.2.1. Деление отрезка на любое число равных частей

Деление отрезка на 6 равных частей показано на рис. 2.3.

1. Из любого конца отрезка AB , например, из точки A , проводим луч под острым углом к отрезку.
2. На луче от точки A циркулем откладываем 6 равных отрезков произвольной длины.
3. Конец последнего отрезка, точку 6 , соединяем с точкой B .
4. Из всех точек на луче проводим прямые, параллельные $B6$, до пересечения с AB .

Эти прямые разделяют отрезок AB на шесть равных частей.

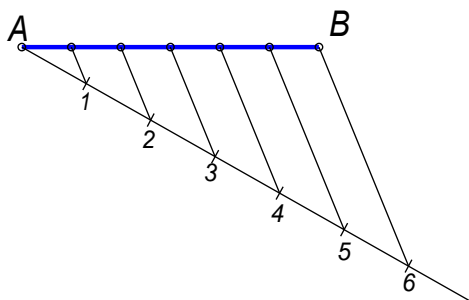


Рис.2.3

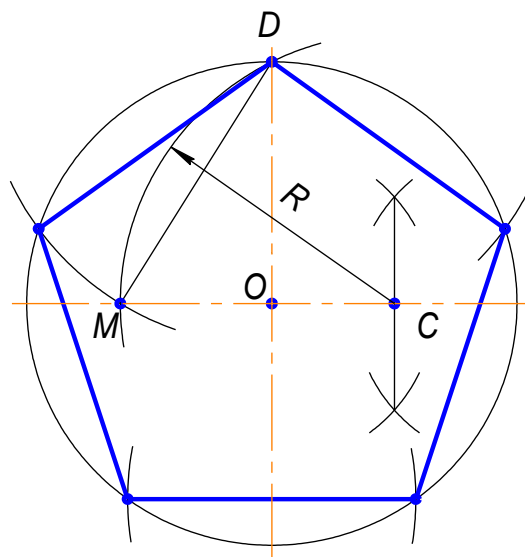


Рис.2.4

2.2.2. Деление окружности на пять равных частей

(Построение правильного пятиугольника, вписанного в окружность)

Построения показаны на рисунке 2.4.

Из точки C – середины радиуса окружности, как из центра, дугой радиуса CD сделать засечку на диаметре, получим точку M . Отрезок DM равен длине стороны вписанного правильного пятиугольника. Сделав радиусом DM засечки на окружности, получим точки деления окружности на пять равных частей (вершины вписанного правильного пятиугольника).

2.2.3. Деление окружности на шесть равных частей

(Построение правильного шестиугольника, вписанного в окружность)

Построения показаны на рисунке 2.5.

Сторона правильного шестиугольника, вписанного в окружность, равна радиусу окружности.

Для деления окружности на шесть равных частей надо из точек 1 и 4 пересечения центральной линии с окружностью сделать на окружности по две засечки радиусом R , равным радиусу окружности. Соединив полученные точки отрезками прямых, получим правильный шестиугольник.

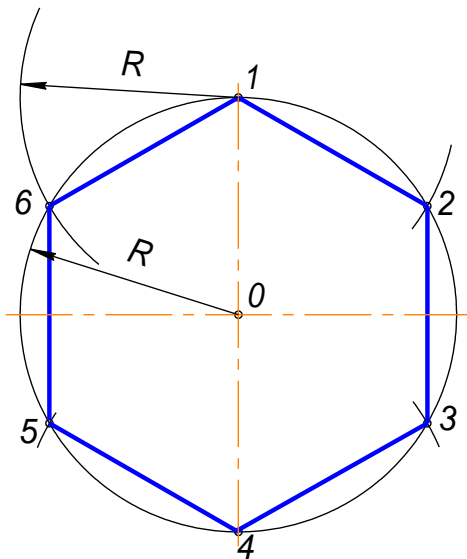


Рис.2.5

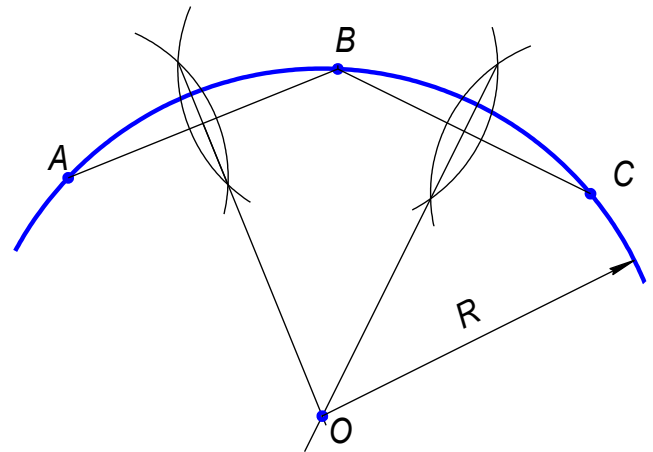


Рис.2.6

2.3. Определение центра дуги окружности

Построения показаны на рисунке 2.6.

1. Назначить на дуге три произвольные точки А, В и С.
2. Соединить точки прямыми линиями.
3. Через середины полученных хорд АВ и ВС провести перпендикуляры.

Точка О пересечения перпендикуляров является центром дуги.

2.4. Сопряжения

Сопряжением называется плавный переход от одной линии к другой.

Роль плавных переходов в очертаниях различных изделий техники огромна. Их обуславливают требования прочности, гидроаэродинамики, промышленной эстетики, технологии. Чаще всего сопряжения осуществляют с помощью дуги окружности.

Из всего многообразия сопряжений различных линий рассмотрим наиболее распространенные:

1. Сопряжение двух прямых линий.
2. Сопряжение прямой линии и окружности.
3. Сопряжение двух окружностей.

Дуги окружностей, при помощи которых выполняется сопряжение, называют дугами сопряжения.

Алгоритм построения

1. Найти центр сопряжения;
2. Найти точки сопряжения, в которых дуга сопряжения переходит в сопрягаемые линии.
3. Построить дуги сопряжения, значит соединить точки сопряжения заданным радиусом сопряжения.

2.4.1. Сопряжение пересекающихся прямых линий при помощи дуги заданного радиуса.

Пример1. Сопряжение двух взаимно перпендикулярных прямых a и b дугой заданного радиуса R .

Даны две взаимно перпендикулярные прямые a и b . Задан радиус сопряжения R . (рис.2.7а)

Алгоритм построения

1. Находим центр сопряжения.

Проводим две прямые, параллельные a и b , на расстоянии, равном радиусу R . Эти прямые являются геометрическим местом центров окружностей радиуса R , касательных к данным прямым (рис.2.7б);

Точка O пересечения вспомогательных прямых – центр дуги сопряжения (рис.2.7 в).

2. Находим точки сопряжения.

Проводим перпендикуляры из центра дуги сопряжения к заданным прямым, получаем точки сопряжения A и B (рис.2.7 в).

3. Строим дугу сопряжения.

Радиусом R проводим дугу сопряжения между точками A и B (рис.2.7г).

На рисунках 2.7д и 2.7е показаны законченные построения сопряжения.

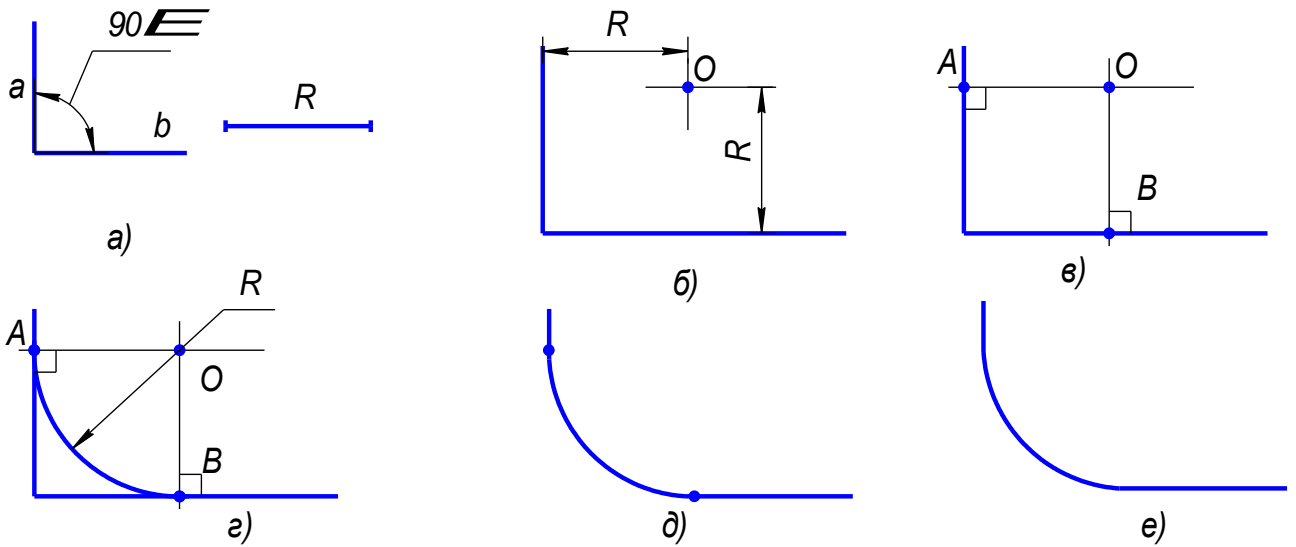


Рис.2.7

Пример2 (рис.2.8). **Пример 3** (рис.2.9)

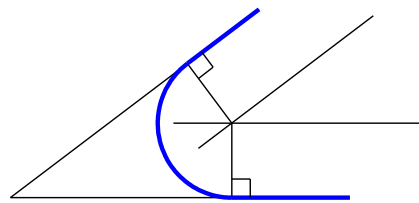


Рис.2.8

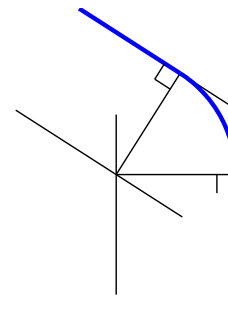


Рис.2.9

На данных примерах показано сопряжение двух прямых линий, расположенных под углом друг к другу. Последовательность построения этих примеров такая же, как в примере 1.

2.4.2. Построение сопряжения дуги и прямой линии.

Радиус сопряжения задан

Построим сопряжение для случая, когда заданная окружность находится с внешней стороны сопрягающей дуги (внешнее сопряжение).

Алгоритм построения:

1. Находим центр сопряжения. На расстоянии, равном радиусу сопряжения, проводим геометрические места точек, равноудаленных от заданных прямой и окружности (рис.2.10 б). Центр сопряжения – точка O .
2. Находим точки сопряжения A и B : опускаем перпендикуляр из точки O на заданную прямую и соединяем точку O с центром заданной окружности (рис.2.10 в);
3. Строим дугу сопряжения: между точками сопряжения проводим сопрягающую дугу заданного радиуса R (рис.2.10г).

Законченные построения показаны на рис. 2.10д.

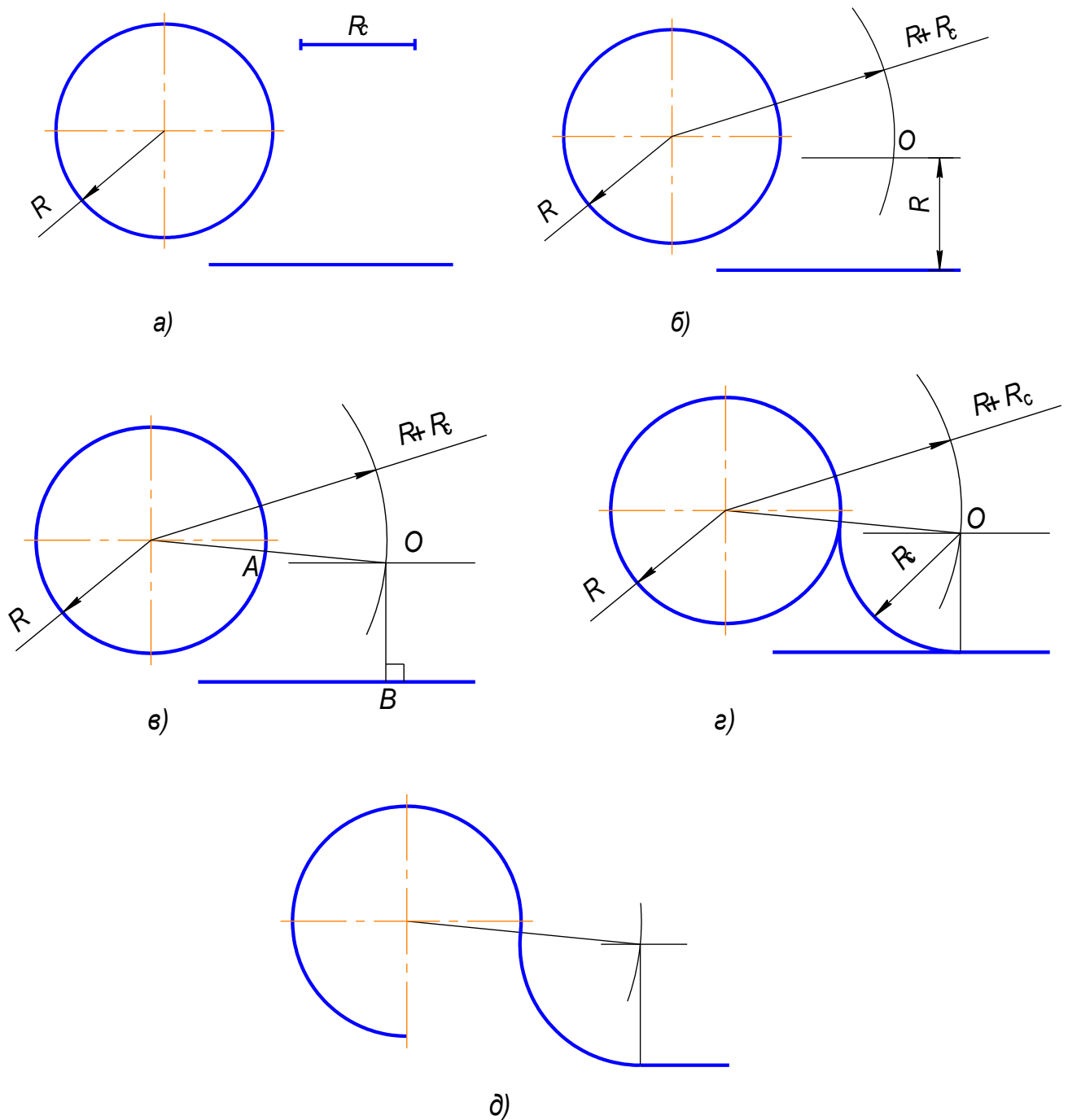


Рис.2.10

На рисунке 2.11 показано построение сопряжения между дугой окружности и прямой линии в случае, когда заданная окружность находится внутри сопрягающей дуги (внутреннее сопряжение).

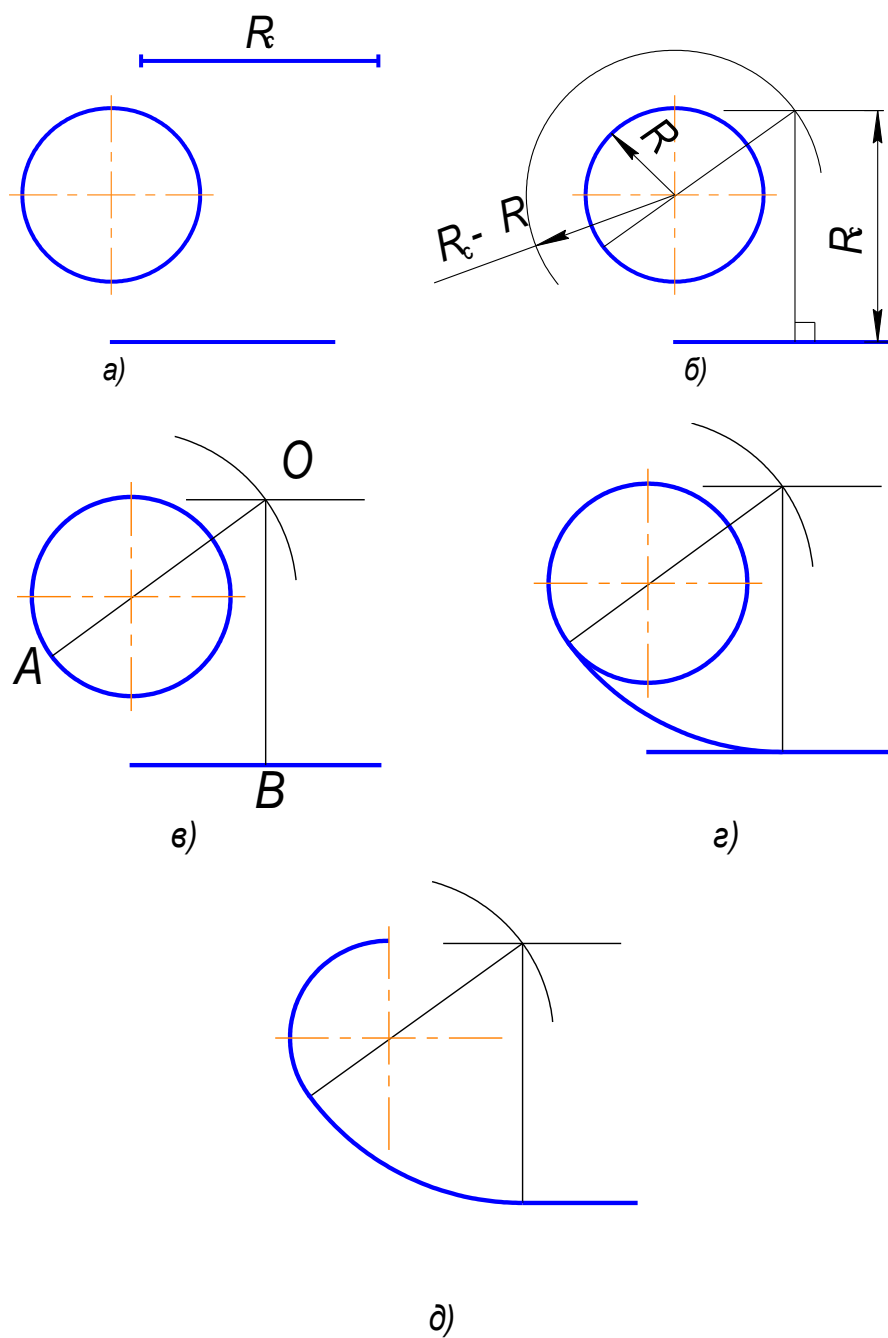


Рис.2.11

2.4.3. Построение сопряжения двух дуг.

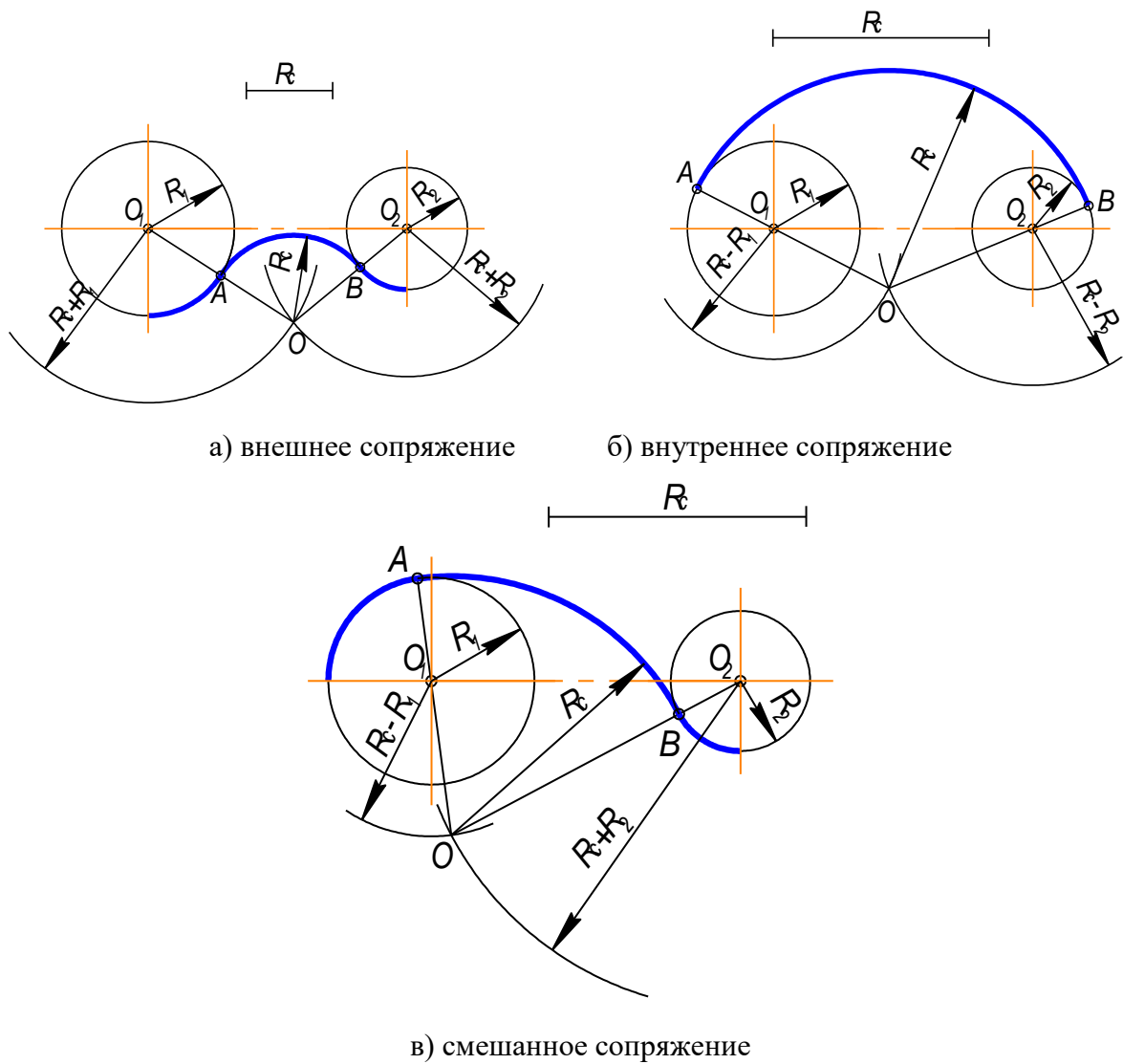


Рис.2.12

Параметры сопряжения:

1. O_1, O_2 – центры сопрягаемых дуг;
2. R_c – радиус сопряжения (как правило, задан)
3. O – центр сопряжения;
4. OO_1, OO_2 – прямые, соединяющие центр сопряжения с центрами сопрягаемых дуг;
5. Точки A и B – точки сопряжения.

Пример 1. Заданные окружности находятся с внешней стороны сопрягающей дуги (внешнее сопряжение) (рис.2.12).

Алгоритм построения:

1. Найти центр сопряжения O (рис. 2.13б). Для этого из O_1 и O_2 сделать засечки суммами радиусов: $R_c + R_1$ и $R_c + R_2$;
2. Найти точки сопряжения A и B (рис.2.13в). Соединить точку O с O_1 и O_2 : $OO_1; OO_2$. На пересечении этих линий и сопрягаемых дуг отметить точки A и B .

3. Построить дуги сопряжения, т.е. радиусом R_c соединить точки А и В (рис.13.г).

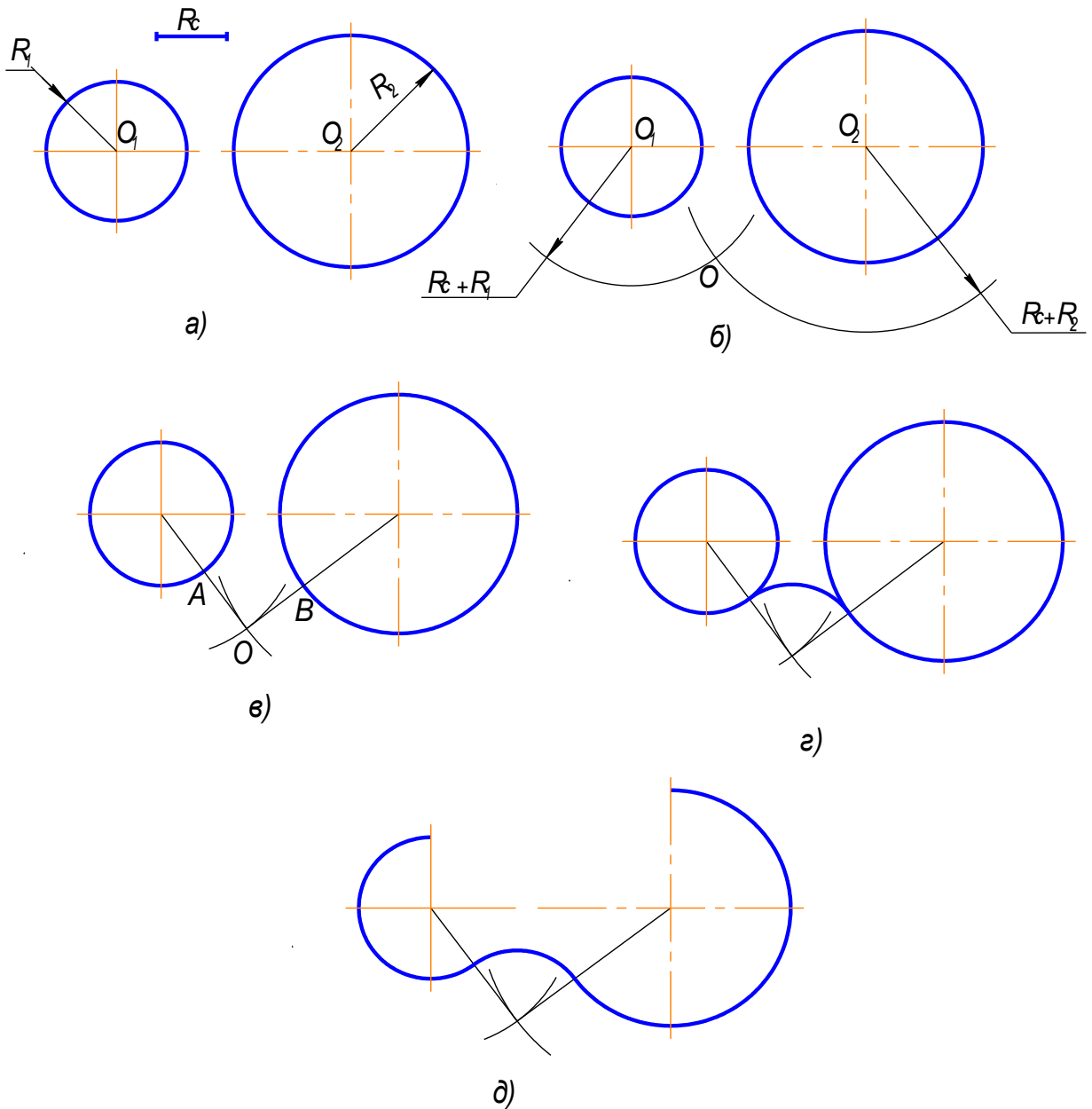


Рис.2.13

Пример 2. Заданные окружности находятся внутри сопрягающей дуги (внутреннее сопряжение) (рис.2.14).

Алгоритм построения:

1. Найти центр сопряжения O (рис.2.14б). Для этого из O_1 и O_2 сделать засечки радиусами, равными разностям: $R_c - R_1$; $R_c - R_2$;
2. Найти точки сопряжения A и B (рис.2.14в). Для этого нужно соединить точку O с O_1 и O_2 и продолжить до пересечения с заданными окружностями: OO_1A ; OO_2B .
3. Построить дугу сопряжения: радиусом R_c соединить точки A и B .

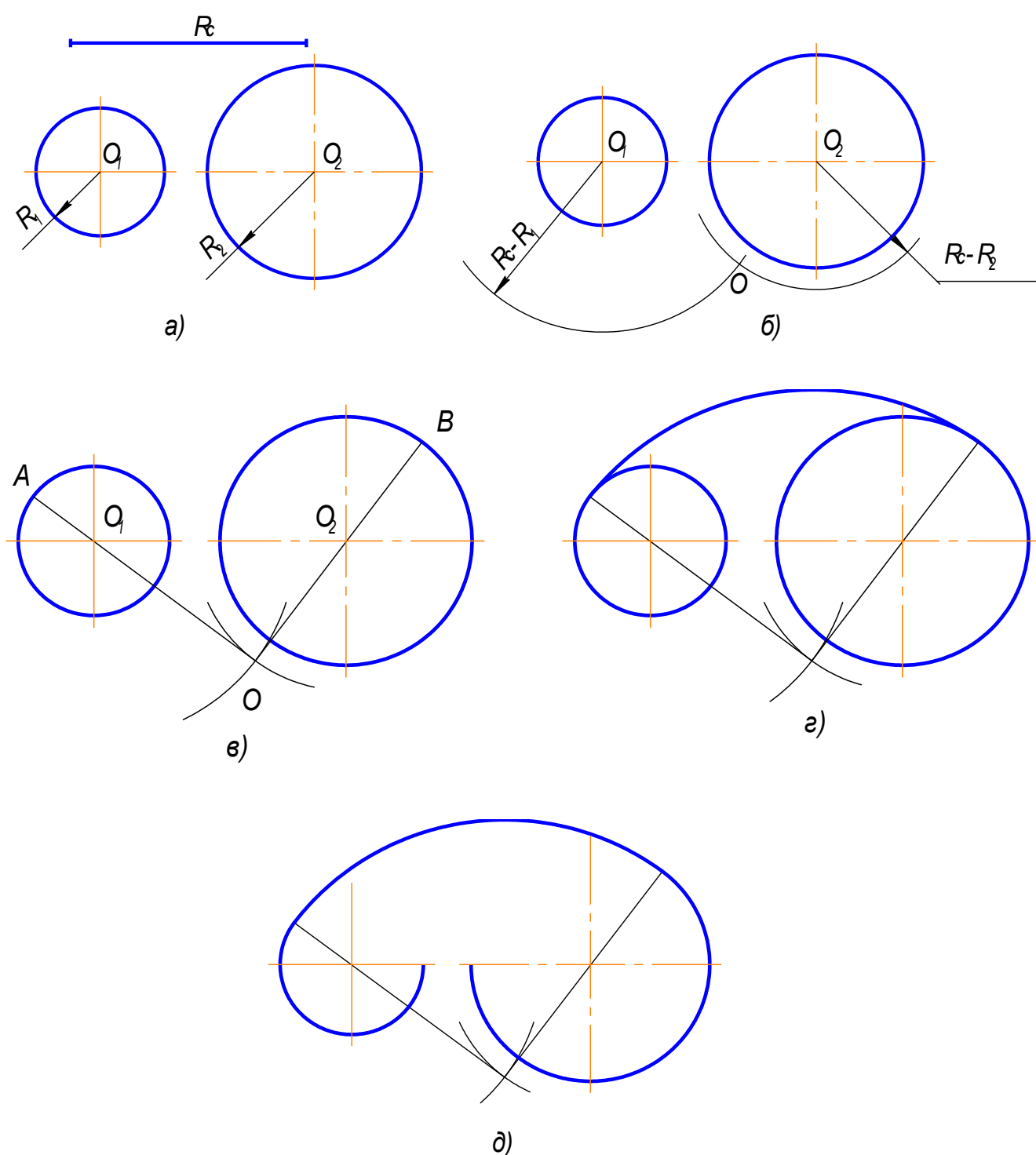


Рис.2.14

Пример 3. Одна из заданных окружностей находится с внешней стороны сопрягающей дуги, а вторая окружность - внутри сопрягающей дуги (смешанное сопряжение) (рис.2.15).

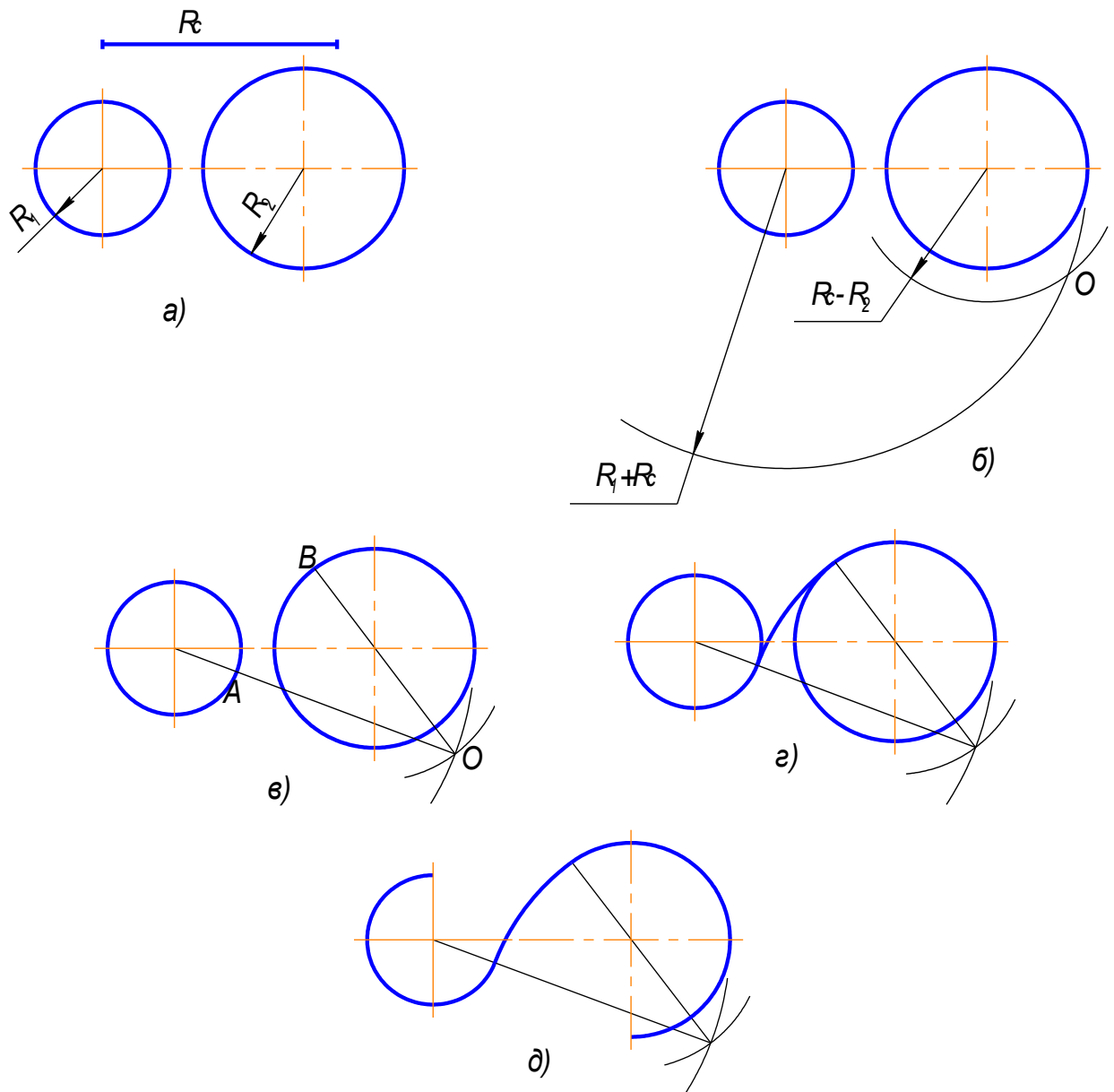


Рис.2.15

2.5. Построение внешней касательной к двум окружностям

Последовательность построения следующая (рис.2.16):

1. Из центра большей заданной окружности проводим окружность радиусом равным $R_1 - R_2$ (рис.2.16 б);
2. Через середину расстояния между центрами заданных окружностей проводим окружность радиусом, равным половине расстояния между этими окружностями (рис.2.16 в, г);
3. Находим точки пересечения этих окружностей A и B (рис.2.16 г);

4. Через центр заданной большей окружности и точки A и B проводим линии до окружности большего радиуса. Получаем точки C и D (рис.2.16д);

5. Из центра меньшей окружности проводим прямые, параллельные прямым, построенным в пункте 4, получаем точки E и F (рис.2.16д);

6. Точки C, E и точки D, F соединяем прямыми. Они расположены касательно к заданным окружностям (рис.2.16е).

7. Результат построения – на рис.2.16ж.

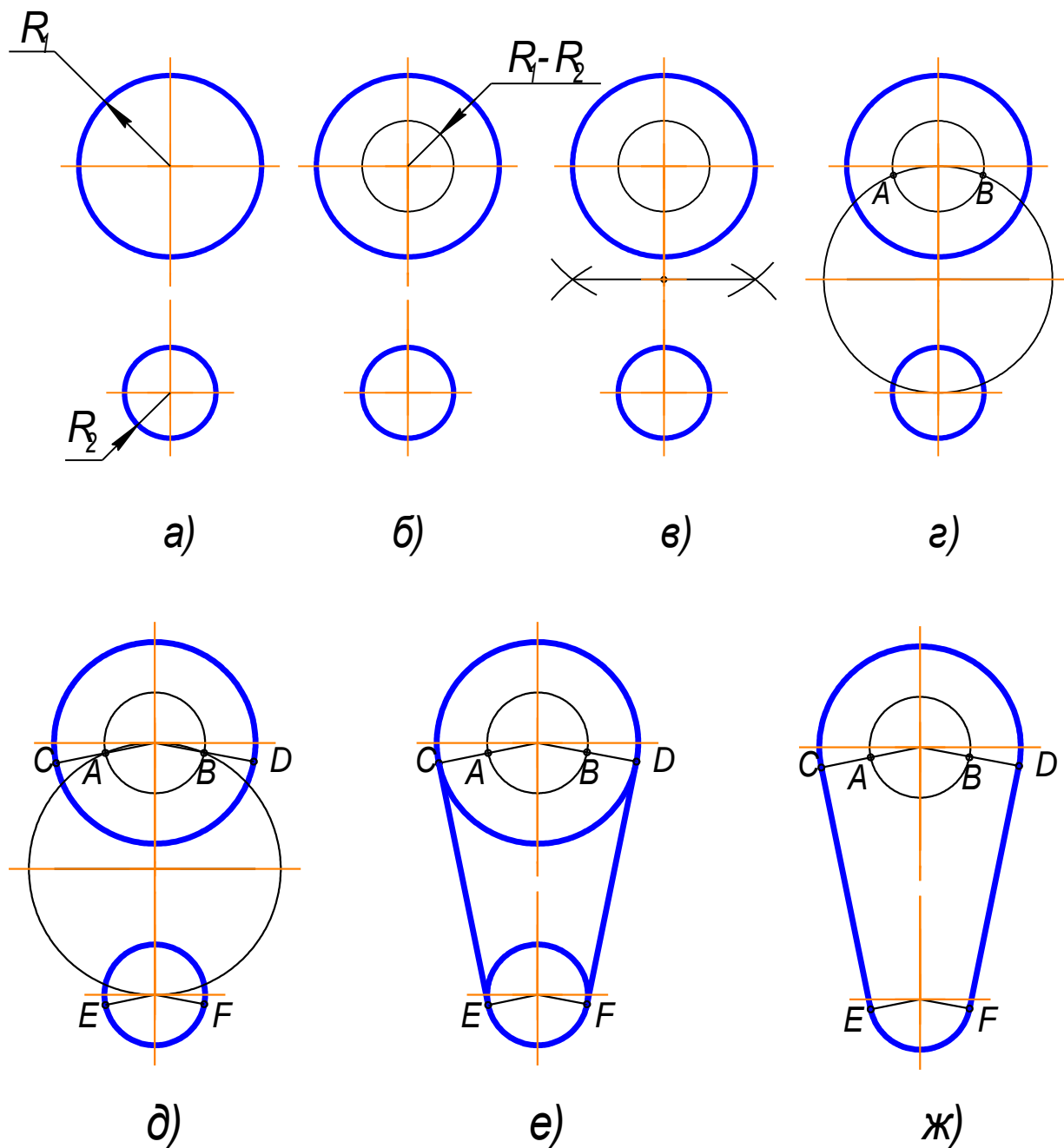


Рис.2.16

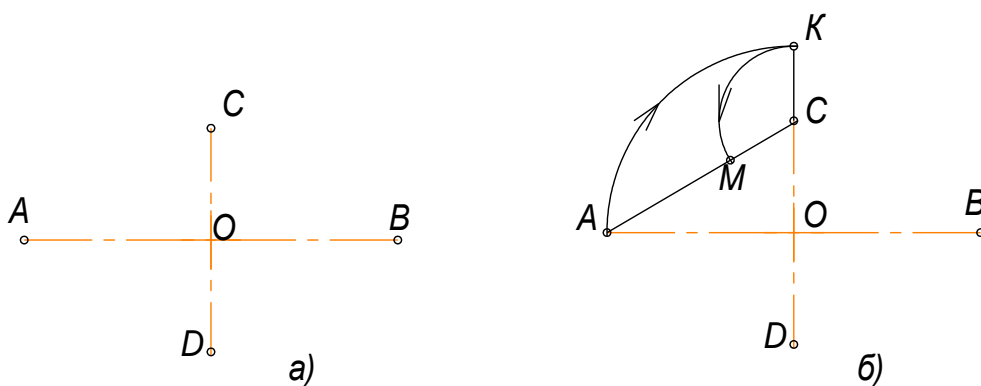
Вывод. Чтобы осуществить сопряжение линий нужно:

- 1) Найти центр сопряжения;
- 2) Определить точки сопряжения;
- 3) Провести сопрягающую дугу, строго от точки до точки.

2.6. Построение овала по двум осям

Последовательность построений (рис.2.17)

- 1). Заданы большая AB и малая CD оси овала (рис.2.17а);
- 2). Соединим точки A и C . На этой прямой откладываем точку M : $CM=AO-OC=CK$ (рис.2.17б);
- 3). Отрезок AM делим пополам, и из середины этого отрезка восстанавливаем перпендикуляр до пересечения с осями овала в точках O_1 и O_4 (рис.2.17в);
- 4). Строим точки, симметричные точкам O_1 и O_4 , получаем O_2 и O_3 (рис.2.17г);
- 5). Проводим линии центров O_1O_3 , O_1O_4 , O_2O_3 , O_2O_4 (рис.2.17д);
- 6). Из центра O_4 проводим дугу радиусом $R_1=O_4C$ до пересечения с линиями центров O_4O_1 и O_4O_2 в точках 1 и 2. Аналогично находим точки 3 и 4 (рис.2.17е);
- 7). Замыкающие дуги овала проводим из центров O_1 и O_2 радиусом $R_2=O_1A$ (рис.2.17ж).
- 8) Результаты построения – рис. 2.17з.



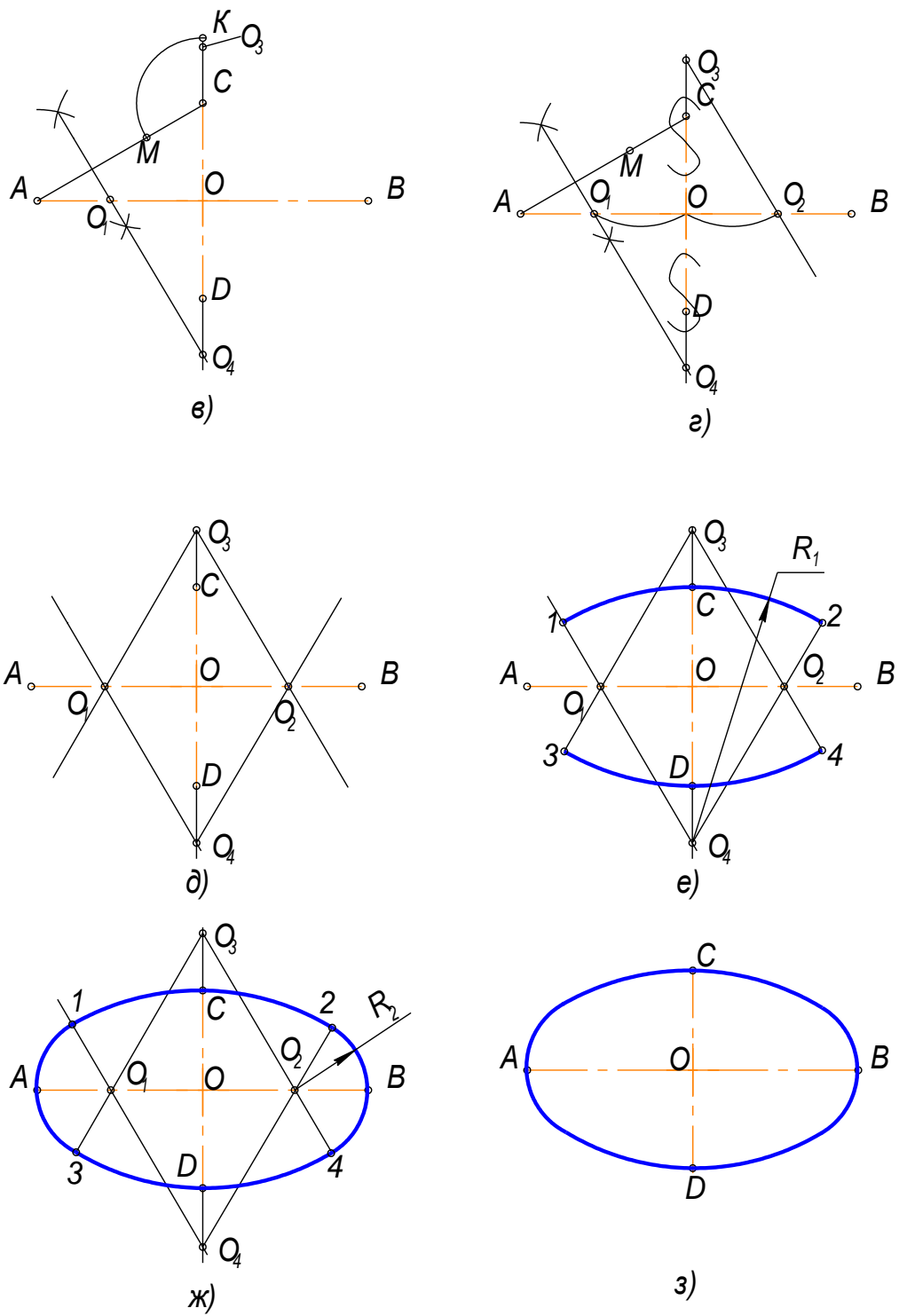


Рис.2.17

2.7. Выполнение чертежей деталей, имеющих сопряжения

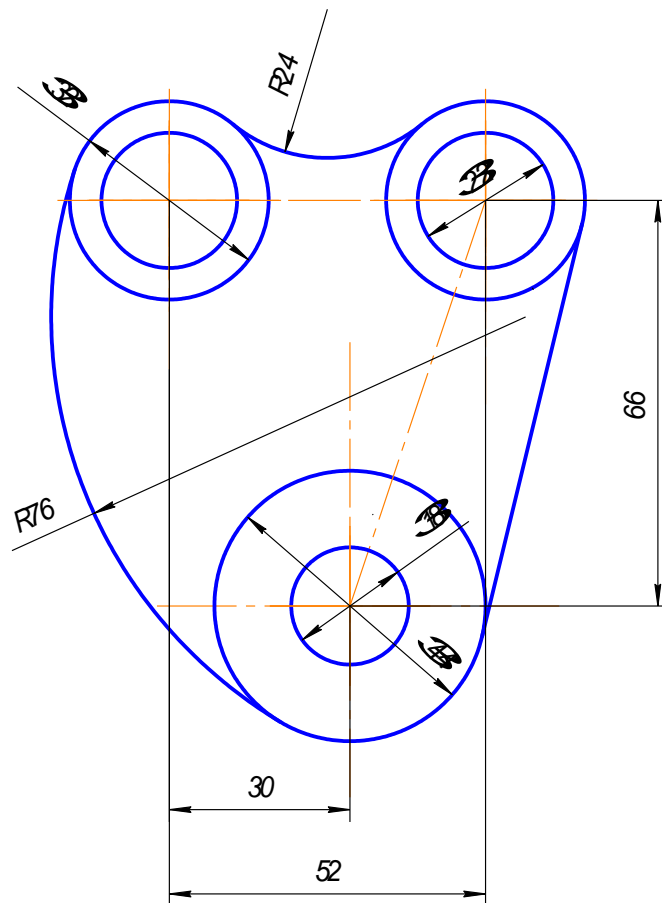


Рис.2.18

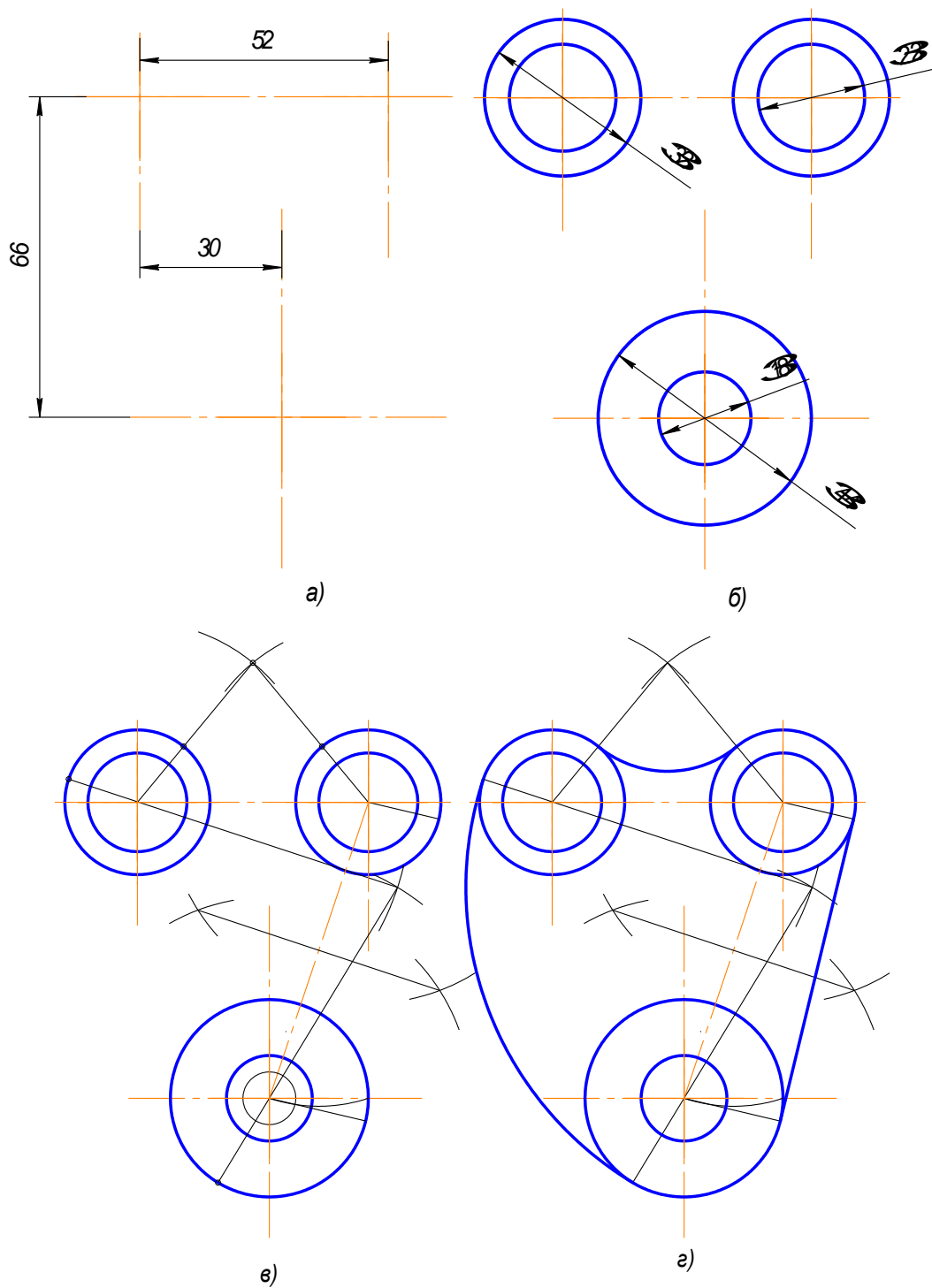
Построение чертежа такой детали (рис.2.18) следует начинать с анализа геометрических элементов, составляющих изображение детали, и определения ее габаритных размеров. Затем следует продумать, какие геометрические построения нужно выполнить на чертеже. Соответственно габаритным размерам детали выбирают масштаб изображения. Построение рекомендуется выполнять в такой последовательности (рис.2.19):

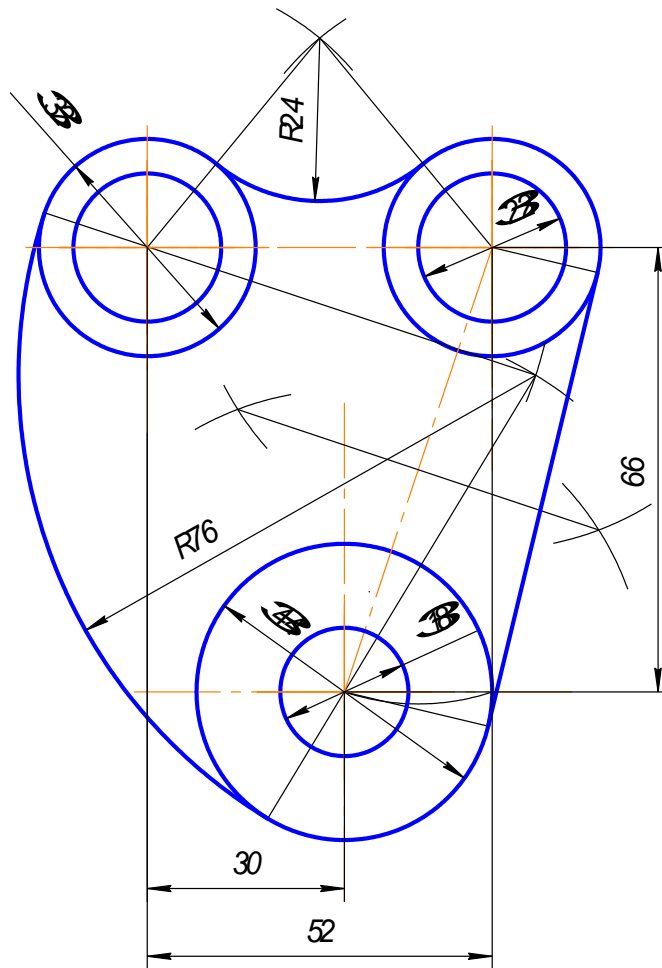
- 1).Нанести осевые и центровые линии (рис.2.19а);
- 2).Провести окружности, центры которых расположены на пересечении центровых линий (рис.2.19б);
- 3).Выполнить сопряжения с указанием вспомогательных построений, необходимых для определения центров и точек сопряжения:
 - а) между окружностями $\varnothing 32$ построить наружное сопряжение радиусом R24 аналогично построениям на рис.2.13;
 - б) между окружностями $\varnothing 32$ и $\varnothing 44$ построить внутреннее сопряжение радиусом R76 аналогично построениям на рис.2.13;
 - в) выполнить построения для проведения касательной к окружностям $\varnothing 32$ и $\varnothing 44$, построить касательную аналогично построениям на рис.2.16. Построения показаны на рис. 2.19 в, г.

4).Нанести размерные линии и проставить размерные числа.

ВНИМАНИЕ!

Вспомогательные построения необходимо оставить на чертеже.





д)

Рис.2.19

2.8. Уклон

Уклон – это тангенс угла наклона одной прямой к другой (рис.2.20).

Возьмем произвольный масштабный отрезок (a). Построим прямоугольный треугольник

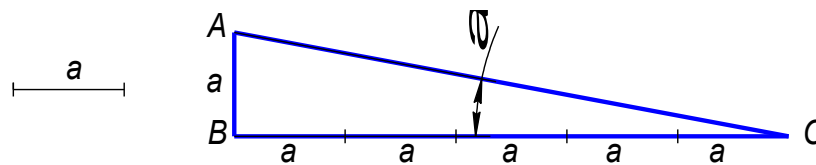


Рис.2.20

$$i = \operatorname{tg} \alpha = \frac{AB}{BC} = 15:75 = 20\%$$

На чертеже уклон задают или в процентах (рис.2.21) или отношением чисел (рис.2.22). Уклон 1:5 означает, что на пять единиц длины мы имеем одну единицу высоты. Т.е. прямая AC имеет уклон к BC 20% или 1:5.

На чертежах уклоны обозначаются специальным знаком, см. ГОСТ 2.304-81. Острый угол знака уклона должен быть направлен в сторону снижения высоты, одна сторона угла параллельна полке линии-выноски.

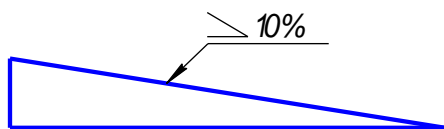


Рис.2.21

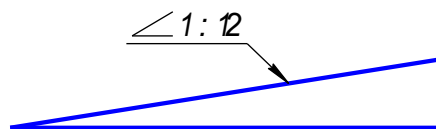


Рис.2.22

Уклон используется, например, при изготовлении фасонного проката: швеллеров, двутавров, тавровых профилей и т.п.

Рассмотрим пример построения уклона внутренней грани нижней полки швеллера (рис.2.23).

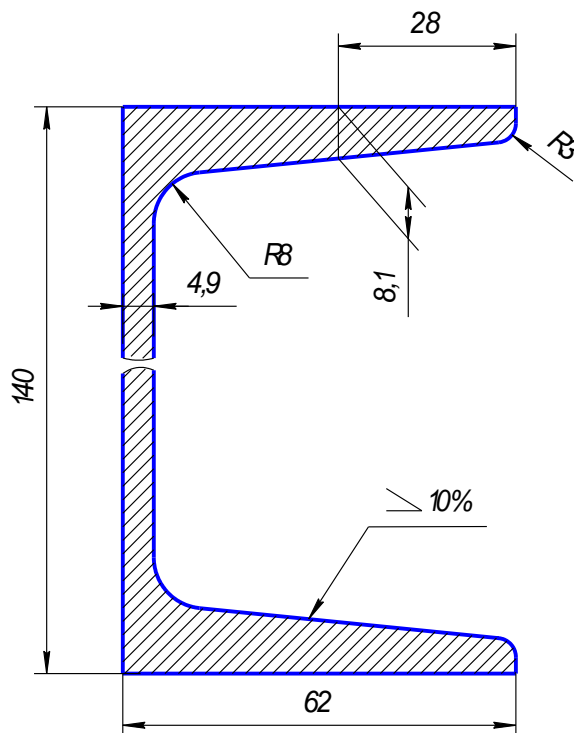


Рис.2.23

1. По данным размерам находим точку А, через которую пройдет заданный уклон (рис.2.24).

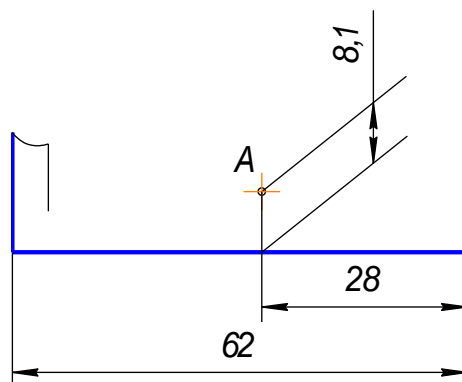


Рис.2.24

2. На свободном поле чертежа строим уклон 10% ($1:10 = 10:100$) и через точку А проводим прямую, параллельную линии уклона.

Выбираем масштабный отрезок любой величины.

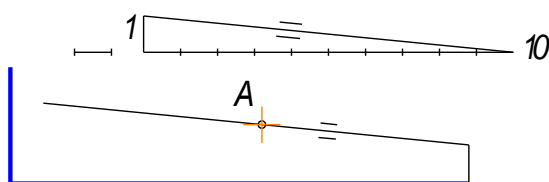


Рис.2.25

3. Дуга радиуса 3 – это сопряжение между линией уклона и вертикальной прямой. Строим по правилам построения сопряжения между прямыми (рис.2.26).

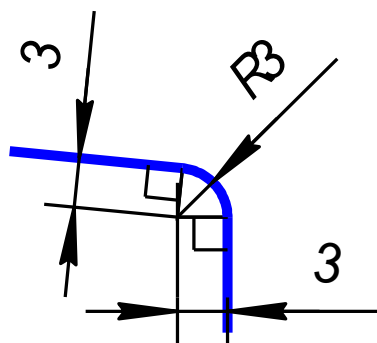


Рис.2.26

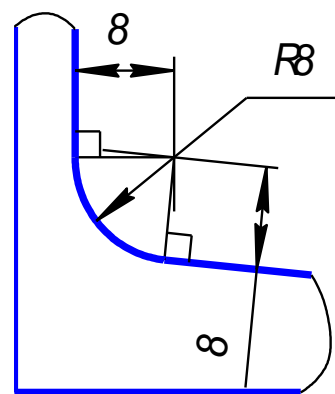


Рис.2.27

4. Дуга радиусом 8 – это сопряжение между линией уклона и вертикальной линией стойки (рис.2.27).

5. Аналогично строим верхнюю полку швеллера.

6. Так как высота стойки швеллера очень большая по сравнению с длиной полки, и стойка имеет постоянное сечение, то можно сделать разрыв, как показано на рисунке 2.28.

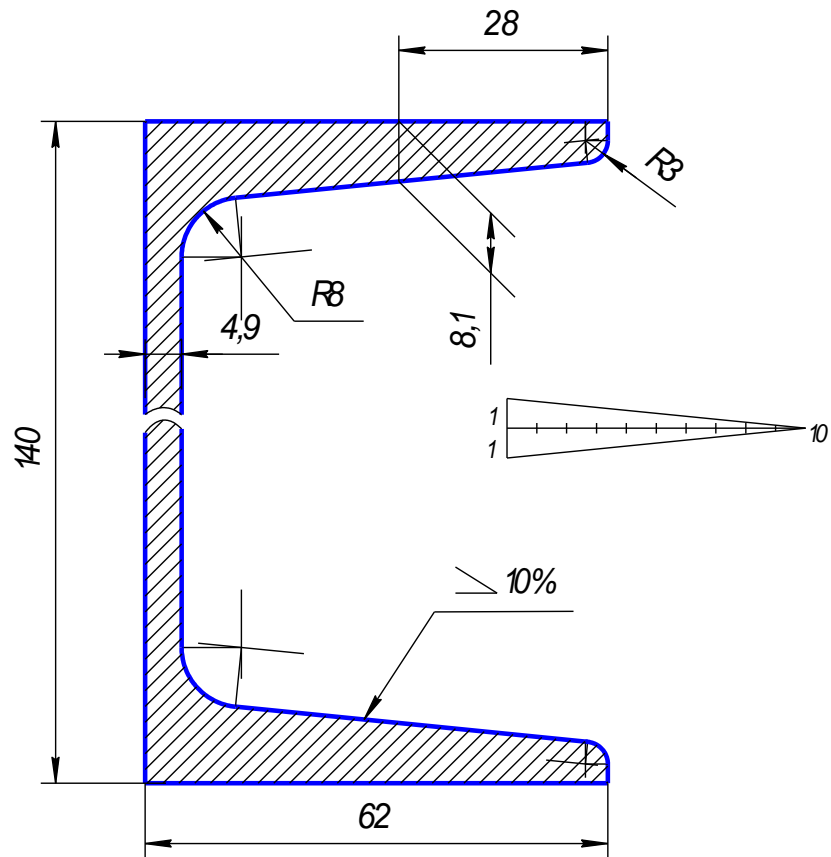


Рис.2.28

7.Проставляем размеры. **Все построения на чертеже сохраняем.**

2.9. Конусность

Конусность – это отношение разности диаметров двух поперечных сечений усеченного конуса к длине между ними (рис.2.29).

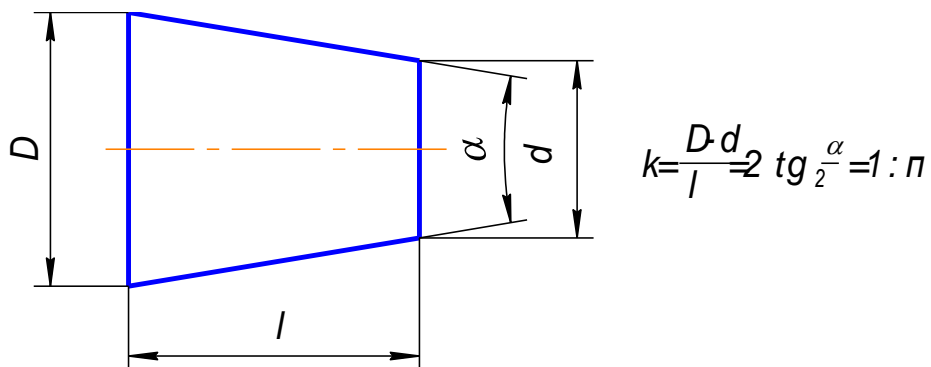


Рис.2.29

На чертеже конусность чаще всего выражается в процентах или соотношениях. Знак конусности острым углом направлен в сторону меньшего диаметра. Проставляют конусность или на полке линии-выноски (рис.2.30), или над осевой линией (рис.2.31).

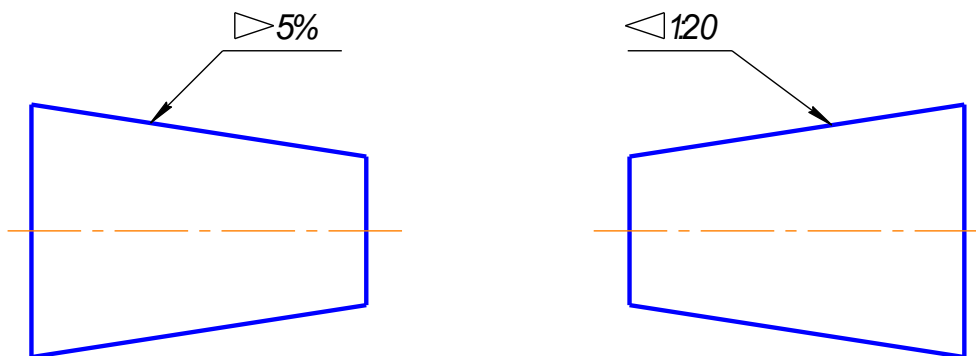


Рис.2.30

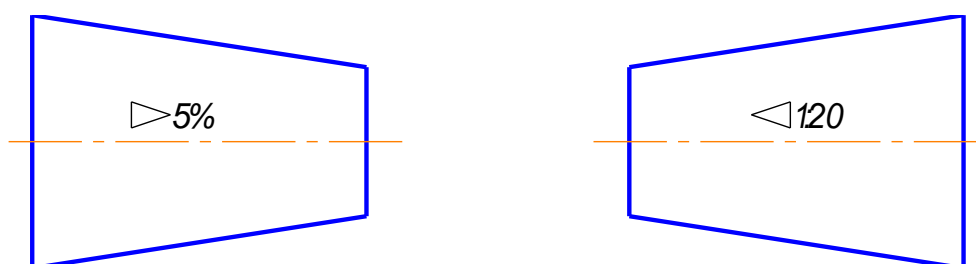


Рис.2.31

Если на чертеже указывают конусность, то на стержне и в отверстии размеры представляют по разному, исходя из технологии изготовления конуса, так как нормальная конусность заложена на станках с программным управлением. Поэтому нормальную конусность необходимо указывать, а «лишний» размер убирать.

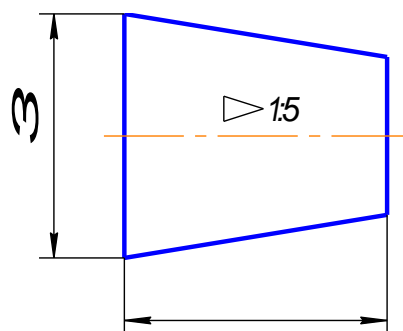


Рис.2.31

На коническом стержне из двух диаметров указывают больший, так как для изготовления детали нужно взять заготовку большего диаметра. Малый диаметр не указывают (рис.2.31).

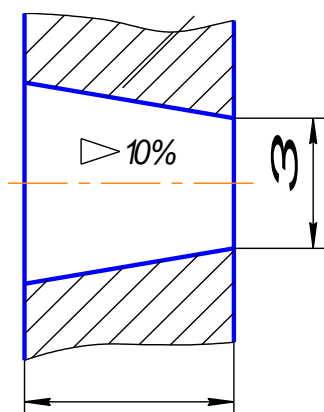


Рис.2.32

В отверстии из двух диаметров указывают меньший, так как для получения конусности нужно сначала просверлить отверстие диаметром, равным малому диаметру, а затем растачивать конусное отверстие (рис.2.32).

Конусности общего назначения стандартизованы. Их значение можно посмотреть в ГОСТ 8593-81.

В задании нужно построить конусность по размерам и вместо буквы **n** поставить числовое значение, полученное при расчете по формуле на рис.2.29. Проставить размеры (рис.2.33)

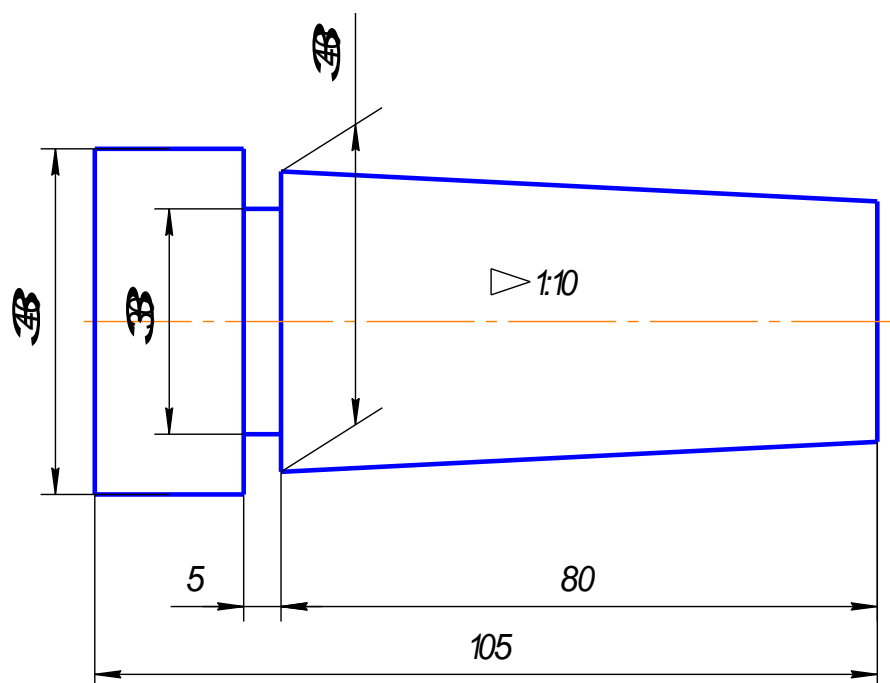


Рис.2.33

Контрольные вопросы

1. Сформулируйте понятие «сопряжение».
2. Какое сопряжение называется внешним, внутренним и смешанным?
3. Как определяются точки сопряжения?
4. Что называется уклоном и как определить величину уклона?
5. Что называется конусностью?

3. Нанесение размеров

(ГОСТ 2.307-68)

Основанием для определения величины изображенного изделия и его элементов служат размерные числа, нанесенные на чертеже.

Правила нанесения размеров на чертежах и других технических документах на изделия всех отраслей промышленности и строительства установлены ГОСТ 2.307 – 68. Размеры – это очень важная часть чертежа. Пропуск или ошибка хотя бы в одном из размеров делают чертеж непригодным к использованию.

Поэтому простановка размеров – одна из наиболее ответственных стадий при изготовлении чертежа.

При выполнении первых учебных чертежей студенту нужно знать основные правила нанесения размеров на чертежах.

3.1 Основные правила нанесения размеров

1. Различают размеры рабочие (исполнительные), каждый из которых используют при изготовлении изделия и его приемке (контроле), и справочные, указываемые только для большего удобства пользования чертежом. Справочные размеры отмечают знаком «*», а в технических требованиях, располагаемых над основной надписью, записывают: «* Размер для справок»

2. Не допускается повторять размеры одного и того же элемента на разных изображениях

3. Линейные размеры на чертежах указывают в миллиметрах, без обозначения единицы измерения, угловые – в градусах, минутах и секундах, например: 4° ; $10^\circ 30' 24''$.

4. Для нанесения размеров на чертежах используют размерные линии, ограничиваемые с одного или обоих концов стрелками или засечками. Размерные линии проводят параллельно объекту, размер которого указывают. Выносные линии проводят перпендику-

лярно размерным (рис. 3.1), за исключением случаев, когда они вместе с измеряемым отрезком образуют параллелограмм (рис.5.2). Нельзя использовать в качестве размерных линии контура, осевые и выносные.

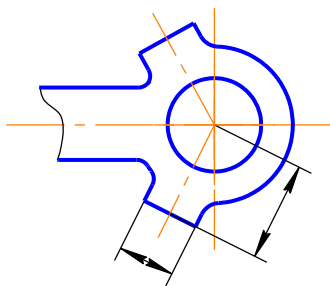


Рис.3.1

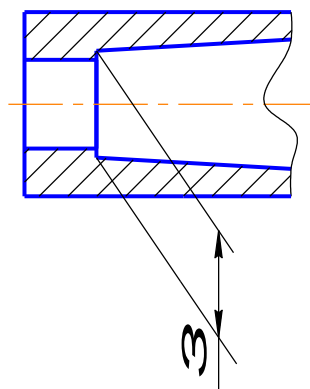


Рис.3.2

5. Минимальные расстояния между параллельными размерными линиями – 7 мм, а между размерной и линией контура – 10 мм (рис. 3.3). Необходимо избегать пересечения размерных линий между собой и выносными линиями. Выносные линии должны выходить за концы стрелок или засечек на 1...5 мм.

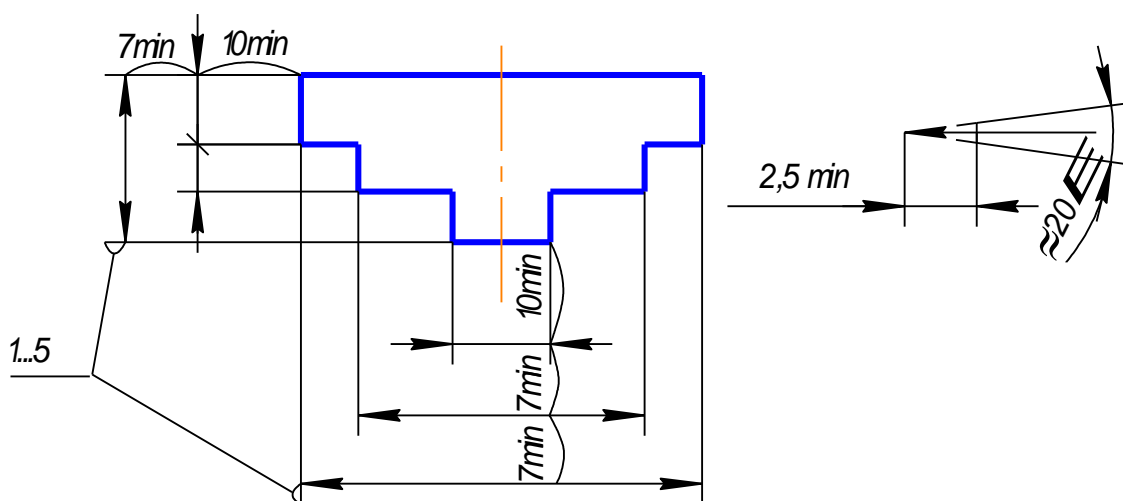


Рис.3.3

6. Размерные стрелки на чертеже должны быть приблизительно одинаковыми. Форма стрелки размерной линии и примерные ее размеры указаны на рис. 3.4.

7. Размерные числа наносят над размерной линией возможно ближе к ее середине. При нанесении размера диаметра внутри окружности размерные числа смещают относительно середины размерных линий (рис. 3.5).

8. При большом количестве параллельных или концентричных размерных линий числа смещают относительно середины в шахматном порядке (рис. 3.6)

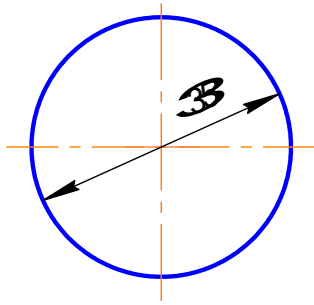


Рис.3.5

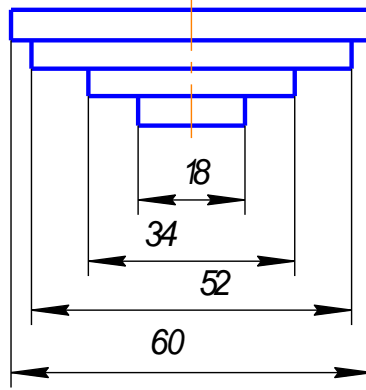


Рис.3.6

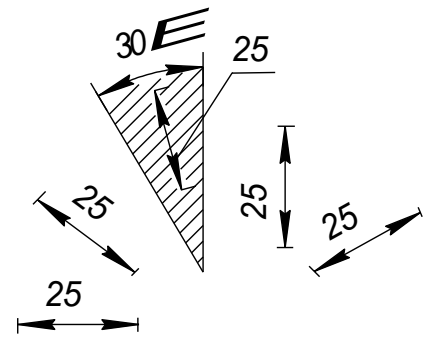


Рис.3.7

9. Размерные числа линейных размеров при различных наклонах размерных линий располагают, как показано на рис. 3.7. Если необходимо указать размер в заштрихованной зоне, то размерное число наносят на полке линии – выноски.

Для учебных чертежей высота размерных чисел рекомендуется 3,5 мм или 5мм, расстояние между цифрами и размерной линией – 0,5...1 мм.

10. При недостатке места для стрелок на размерных линиях, расположенных цепочкой, стрелки заменяют засечками, наносимыми под углом 45 градусов к размерным линиям или точками, но снаружи проставляют стрелки (рис. 3.8)

11. При недостатке места для стрелки из – за близко расположенной контурной линии последнюю можно прерывать (рис.3.9)

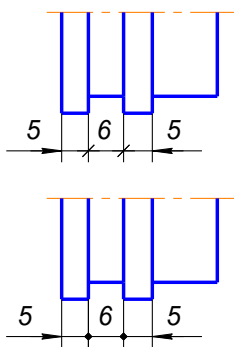


Рис.3.8

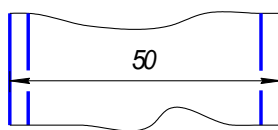


рис.3.9

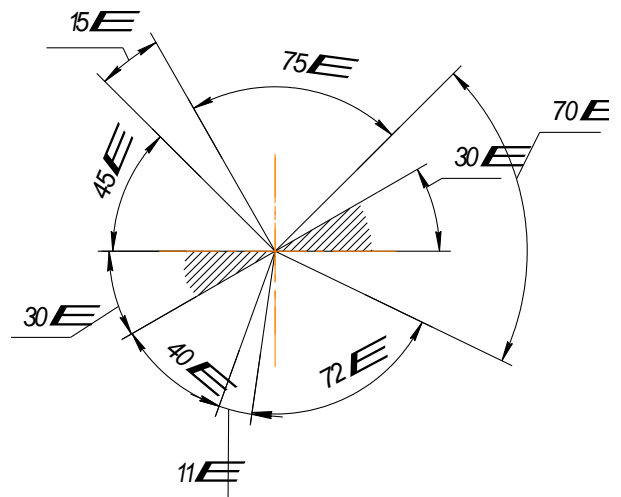


Рис.3.10

12. Угловые размеры наносят так, как показано на рис. 3.10. Для углов малых размеров размерные числа помещают на полках линий – выносок в любой зоне.

13. Если надо показать координаты вершины скругляемого угла или центра дуги скругления, то выносные линии проводят от точки пересечения сторон скругленного угла или от центра дуги скругления (рис. 3.11)

14. Если вид или разрез симметричного предмета или отдельных, симметрично расположенных элементов, изображают только до оси симметрии с обрывом, то размерные линии, относящиеся к этим элементам, проводят с обрывом, и обрыв размерной линии делают дальше оси или обрыва предмета, а размер указывают полный (рис. 3.12)

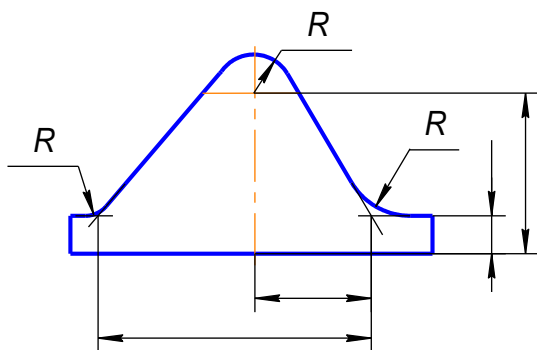


Рис.3.11

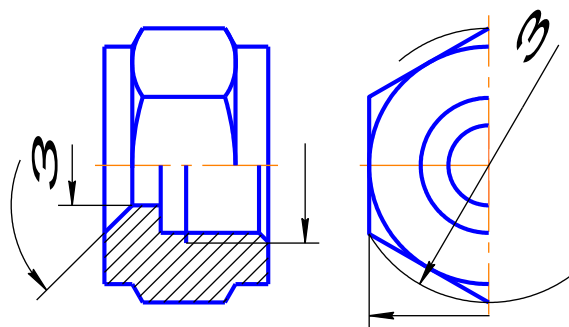


Рис.3.12

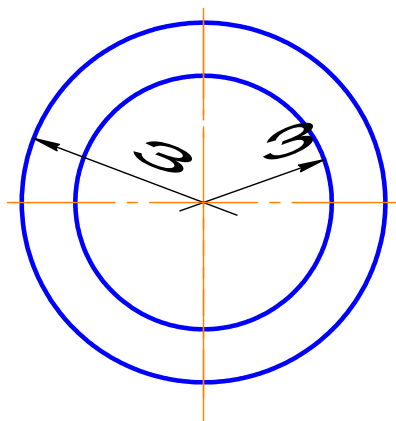


Рис.3.13

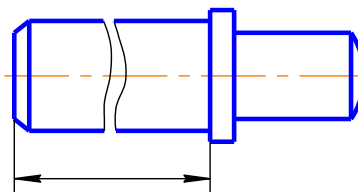


Рис.3.14

15. Размерные линии можно проводить с обрывом и при указании размера диаметров окружности независимо от того, изображена ли окружность полностью или частично, при этом обрыв размерной линии делают дальше центра окружности (рис. 3.13)

16. При изображении изделия с разрывом размерную линию не прерывают (рис. 3.14)

17. Размерные числа нельзя разделять или пересекать, какими бы то ни было линиями чертежа. Осевые, центровые линии (рис.3.15а) и линии штриховки (рис.3.15б) в месте нанесения размерного числа допускается прерывать.

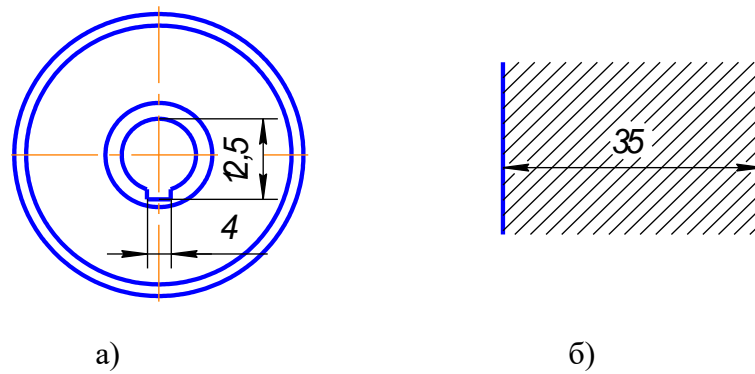


Рис.3.15

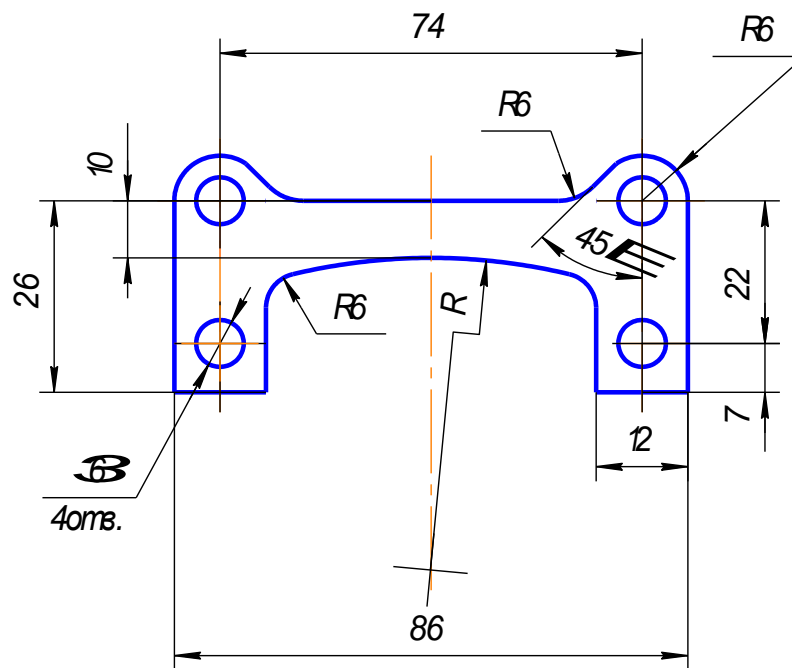


Рис.3.16

18. Перед размерным числом радиуса помещают прописную букву R. Ее нельзя отделять от числа любой линией чертежа (рис. 3.16)

19. Размеры радиусов наружных и внутренних скруглений наносят, как показано на рис. 3.17. Способ нанесения определяет обстановка. Скругления, для которых задают размер, должны быть изображены. Скругления с размером радиуса (на чертеже), менее 1 мм не изображают.

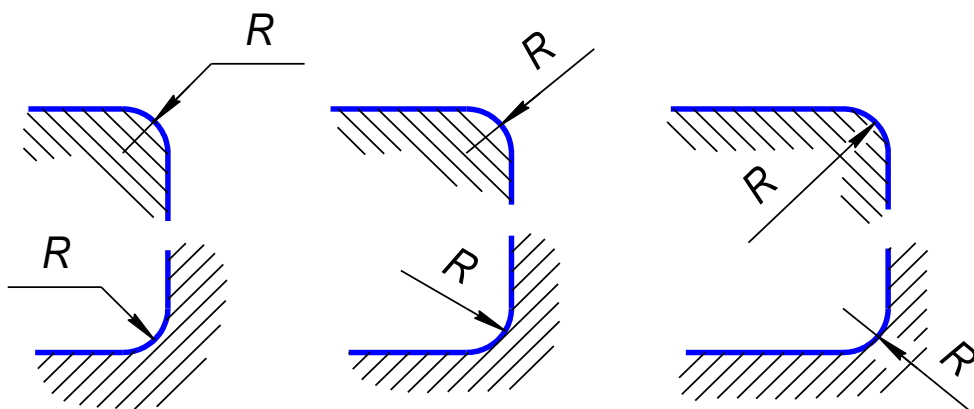


Рис.3.17

20. В случаях, если на чертеже трудно отличить сферу от других поверхностей, наносят слово «Сфера» или знак \circ (рис.3.18). Диаметр знака сферы \circ равен размеру размерных чисел на чертеже.

21. Размер квадрата наносят, как показано на рис. 3.19. Высота знака \square равна высоте размерных чисел на чертеже.

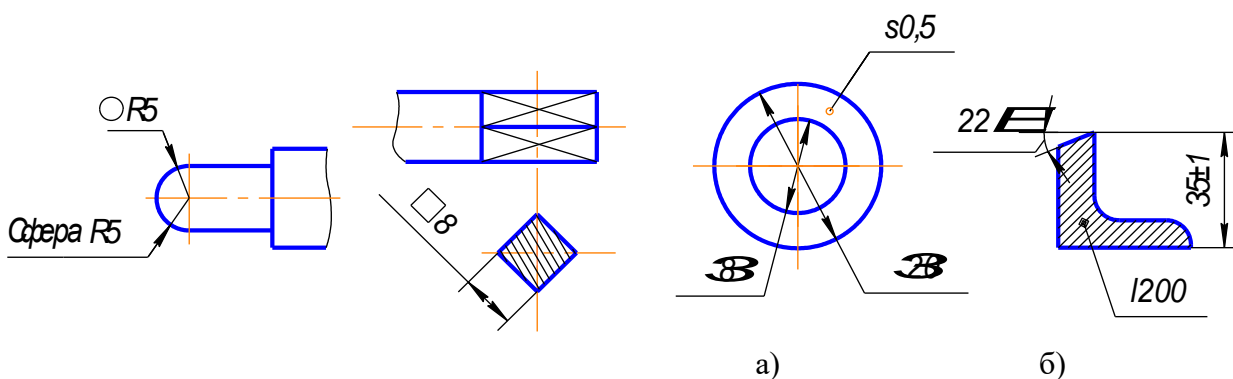


Рис. 3.18

Рис.3.19

Рис.3.20

22. Если чертеж содержит одно изображение детали, то размер ее толщины или длины наносят, как показано на рис. 3.20а или б.

23. Размеры изделия всегда наносят действительные, независимо от масштаба изображения.

24. Размерные линии предпочтительно наносить вне контура изображения, располагая по возможности внутренние и наружные размеры по разные стороны изображения (рис. 3.21). Однако размеры можно нанести внутри контура изображения, если ясность чертежа от этого не пострадает.

25. При нанесении размера диаметра окружности знак \varnothing является дополнительным средством для пояснения формы предмета или его элементов, представляющих собой поверхность вращения. Этот знак проставляется перед размерным числом диаметра во всех случаях (рис. 3.20а). В ряде случаев, пользуясь этим знаком, можно избе-

жать лишних изображений. Так, применение знака \varnothing позволило для детали на рис. 3.21 ограничиться одним изображением.

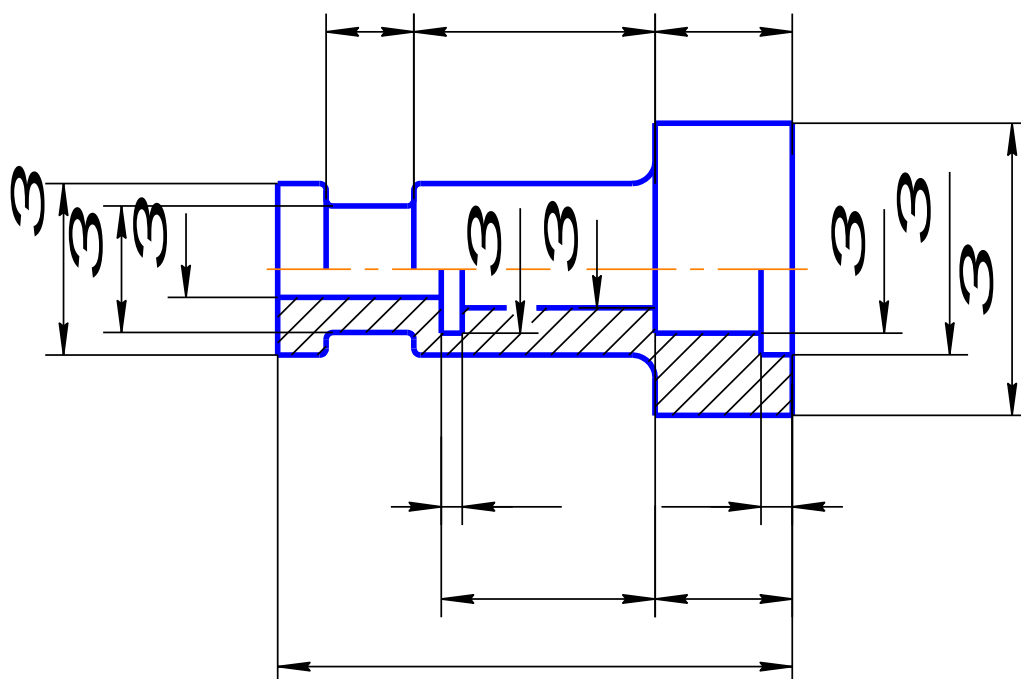


Рис.3.21

3.2. Последовательность нанесения размеров.

Размеры ставятся в следующей последовательности:

1. Поэлементные размеры – размеры каждой поверхности, входящей в данную деталь. Эти размеры ставятся на том изображении, где эта поверхность лучше читается.
2. Координирующие размеры – размеры привязки центров одних элементов к другим, межосевые, межцентровые.
3. Габаритные размеры – общая высота, длина и ширина изделий. Эти размеры располагаются дальше всего от контура детали.

Контрольные вопросы

1. Какие типы линий применяют для вычерчивания выносных и размерных линий?
2. Как располагают стрелки размерных линий при недостатке места для их размещения?
3. Как условно обозначают на чертежах уклоны, конусность, квадрат?
4. В каких случаях допускается проводить размерные линии с обрывом?
5. Какие знаки наносят перед размерными числами диаметров и радиусов окружностей?
6. Чем отличается нанесение размеров фасок, расположенных под разными углами?
7. Какие правила установлены для нанесения размеров одинаковых элементов изделия?

4. Пример выполнения задания по теме

«Геометрические построения»

Работа вычерчивается на формате А3 (раздел 1.1), основная надпись заполняется по форме 1 (раздел 1.1.1).

Начать работу над чертежом следует с разметки, т.е. определить, с учетом габаритных размеров, расположение на поле чертежа трех заданий. Задания вычерчиваются в масштабе 1:1 (раздел 1.2), линиями в соответствии с ГОСТ 2.303-68 (раздел 1.3).

Построения каждого задания на формате начинаем с проведения осей симметрии фигуры. Все геометрические построения осуществляются тонкими четкими линиями и сохраняются на чертеже.

При вычерчивании сопряжений (раздел 2.4) сохраняем вспомогательные построения центров и точек сопряжений.

При вычерчивании задания на уклон (раздел 2.8) сохраняем вспомогательные построения уклона.

При выполнении задания на конусность (раздел 2.9) вычерчиваем деталь и рассчитываем конусность.

После построения чертежей деталей наносим размеры по ГОСТ 2.307-68 (раздел 3). Затем заполняется основная надпись. Все цифры и буквы по ГОСТ 2.304-81 (раздел 1.4).

Ниже приведен пример выполнения работы.

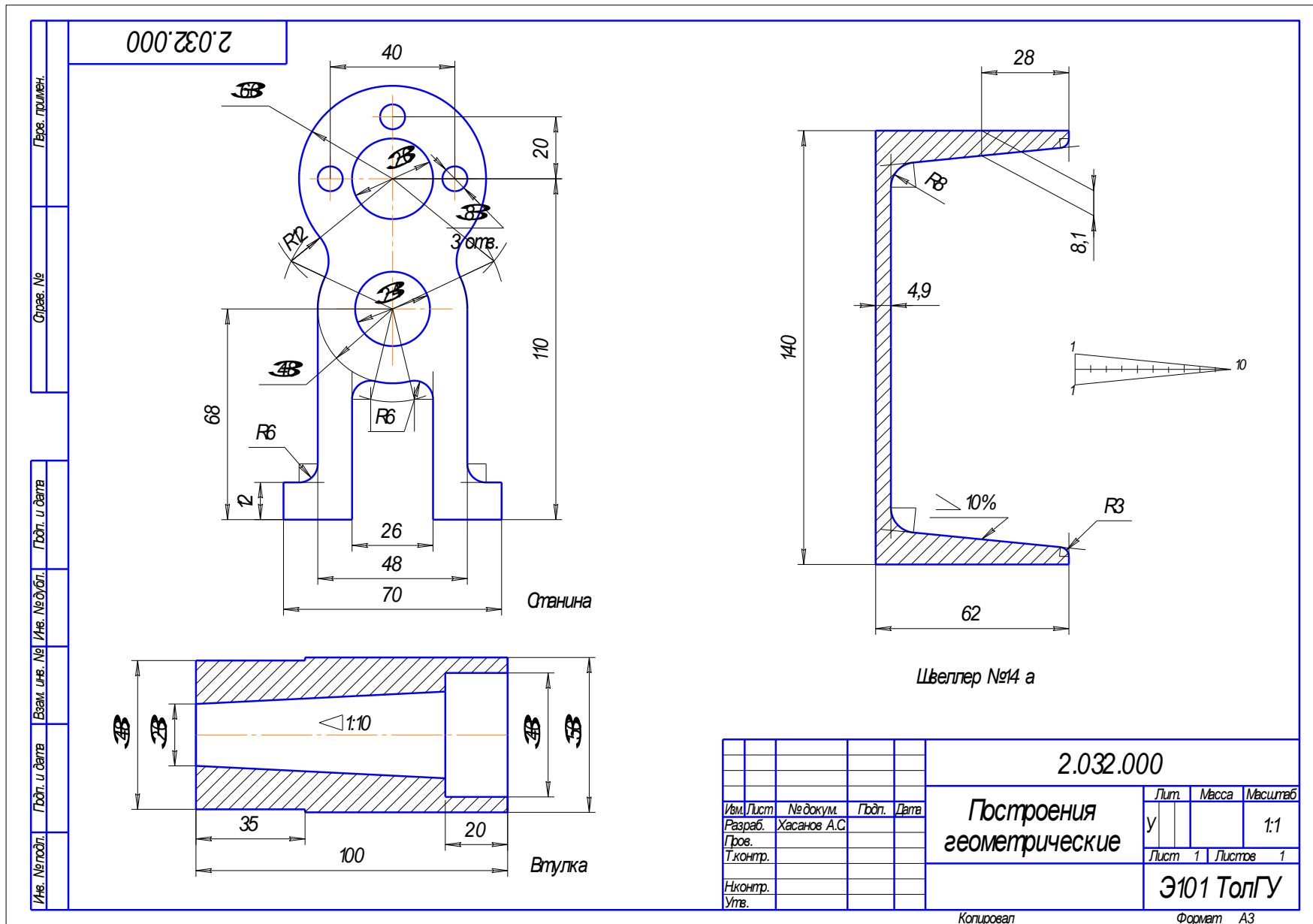


Рис.4.1

5. ЕСКД 2020: КАК ОФОРМЛЯТЬ ДОКУМЕНТАЦИЮ ПО-НОВОМУ?

С 1 июля 2020 года действуют новые требования к оформлению текстовой документации. Цель нового свода правил — стандартизировать форму заполнения конструкторской документации. Структура и состав текстов в сфере строительства, машино- и приборостроения должны подчиняться единым нормам.

Два нововведения предусмотрены приказом Федерального агентства по техническому регулированию и метрологии № 175-ст от 29.04.2019.

- ГОСТ 2.105-95 утрачивает силу в качестве национального стандарта, но сохраняет действие в качестве межгосударственного;
- ГОСТ Р 2.105-2019 признают национальным.

Обратите внимание и на ряд других ГОСТов, принятых в данной сфере:

- ГОСТ Р 2.106-2019 «Единая система конструкторской документации. Текстовые документы», утверждён приказом Росстандарта от 29.04.2019 № 176-ст;
- ГОСТ Р 2.601-2019 «Единая система конструкторской документации. Эксплуатационные документы», утверждён приказом Росстандарта от 29.04.2019 № 177-ст;
- ГОСТ Р 2.711-2019 «Единая система конструкторской документации. Схема деления изделия на составные части», утверждён приказом Росстандарта от 29.04.2019 № 179-ст;
- ГОСТ Р 2.610-2019 «Единая система конструкторской документации. Правила выполнения эксплуатационных документов», утверждён приказом Росстандарта от 29.04.2019 № 178-ст.

Напомним, требования единой системы конструкторской документации (ЕСКД) в РФ считаются добровольными. И если вы выполняете заказ, можно руководствоваться стандартами, выставленными заказчиком. Если документация оформляется для российского рынка, стоит пользоваться правилами оформления из национального свода.

Продолжить работу по ГОСТ 2.105-95 следует, если вы готовите бумаги для партнеров из ЕАЭС. Когда документами пользуются компании и из России, и из других стран, укажите наименование стандарта, который был использован при их подготовке.

КАК ОФОРМЛЯТЬ ДОКУМЕНТАЦИЮ: 4 СПОСОБА

Документы можно подготовить как в электронном, так и в рукописном виде. Для каждого варианта есть свои ГОСТы.

1. Машинописным способом в соответствии с ГОСТ 13.1.002-2003. Межгосударственный стандарт. Репрография. Микрография. Документы для микрофильмирования. Общие требования и нормы (введен в действие Постановлением Госстандарта России от 26.02.2004 № 63-ст).
2. Рукописным методом, используя положения ГОСТ 2.304-81. Межгосударственный стандарт. Единая система конструкторской документации. Шрифты чертежные (утверждён Постановлением Госстандарта СССР от 28.03.1981 № 1562).

3. Применяя ЭВМ, согласно ГОСТ 2.004-88. Межгосударственный стандарт. Единая система конструкторской документации. Общие требования к выполнению конструкторских и технологических документов на печатающих и графических устройствах вывода ЭВМ (утверждён Постановлением Госстандарта СССР от 28.11.1988 № 3843).
4. На электронных носителях информации.

Обратите внимание, что текстовые документы электронных (ТДЭ), согласно правилам, допускается готовить с использованием стандартизованных информационных моделей программ. Данные будут либо сгенерированы автоматически с помощью специализированных программных средств из заранее подготовленных фрагментов, либо набираются вручную.

ТЕХНИЧЕСКОЕ ОФОРМЛЕНИЕ ДОКУМЕНТОВ: ОБЩИЕ ТРЕБОВАНИЯ

Правила ГОСТ к оформлению тестовых документов отличаются. Всё зависит от того, кто утверждал стандарт (Таблица 1).

Таблица 1. Разница и сходство редакций ГОСТ.

МЕЖГОСУДАРСТВЕННЫЙ СТАНДАРТ ГОСТ 2.105-95	НАЦИОНАЛЬНЫЙ СТАНДАРТ ГОСТ Р 2.105-2019
Высота символов — не менее 2,5 мм.	Шрифт Times New Roman или Arial размером 14 для основного текста и размером 12 для приложений, примечаний, сносок и примеров; допускается использование шрифта размером 13 и 11 для основного текста и размером 12 и 10 для приложений, примечаний, сносок и примеров соответственно.
Расстояние между боковыми линиями формы и текстом должно составлять минимум 3 мм.	
Абзац начинается с красной строки, минимальный отступ — 15–17 мм.	Абзацы начинаются с отступа, равного 12,5–17 мм.
От нижней и верхней границ следует отступать не менее 10 мм.	
Интервал между строками — не менее	Текст оформляют с использованием полуторного межстрочного интервала;

8 мм.	допускается использование двойного межстрочного интервала.
<p>Расстояние между заголовком и текстом при выполнении документа машинописным способом равно 3, 4 интервалам, при выполнении рукописным способом — 15 мм;</p> <p>расстояние между заголовками раздела и подраздела — 2 интервала, при выполнении рукописным способом — 8 мм.</p>	<p>Расстояние между заголовком и текстом, между заголовками раздела и подраздела — не менее 4 высот шрифта, которым набран основной текст. Расстояние между строками заголовков подразделов и пунктов принимают таким же, как в тексте;</p> <p>при выполнении машинописным способом интервал равен 3 или 4 интервалам, при выполнении рукописным способом — не менее 15 мм.</p>

При переносе части таблицы на ту же или другие страницы наименование нужно поместить только над первой частью таблицы.

Нумерацию документов ЕСКД позволяет сделать как сквозной, так и отдельной для каждого раздела.

ЧЕГО ДЕЛАТЬ НЕЛЬЗЯ: 9 ЗАПРЕТОВ

В требованиях к текстовым документам содержится ряд запретов. Например, требования единой системы конструкторской документации (ЕСКД 2020) года запрещают:

1. Указывать индексы стандартов без обозначения присвоенного им регистрационного номера.
2. Писать математические знаки без числового сопровождения.
3. Ставить знак минус для обозначения отрицательных чисел.
4. Перечеркивать круг в качестве обозначения диаметра.

В самом тексте недопустимо применять:

5. Сокращения слов, кроме установленных правилами русской орфографии, соответствующими государственными стандартами, а также в данном документе.
6. Обороты разговорной речи, техницизмы, профессионализмы.
7. Для одного и того же понятия различные научно-технические термины, близкие по смыслу (синонимы), иностранные слова и термины при наличии равнозначных слов и терминов в русском языке.
8. Произвольные словообразования.

К физическим величинам тоже есть требования:

9. Нельзя сокращать обозначения единиц физических величин (если они употребляются без цифр, за исключением единиц физических величин в заголовках и боковиках таблиц и в расшифровках буквенных обозначений, входящих в формулы и рисунки).

Отклонение от обязательных требований не допускается, в соответствии с действующими правилами следует оформлять любой элемент текста.

6. Полный перечень стандартов ЕСКД, действующих на настоящий момент.

<u>ГОСТ 2.001-2013</u>	Общие положения
<u>ГОСТ 2.002-72</u>	Требования к моделям, макетам и темплетам, применяемые при проектировании
<u>ГОСТ 2.004-88</u>	Общие требования к выполнению конструкторских и технологических документов на печатающих и графических устройствах вывода
<u>ГОСТ 2.051-2013</u>	Электронные документы. Общие положения
<u>ГОСТ 2.052-2006</u>	Электронная модель изделия. Общие положения
<u>ГОСТ 2.053-2013</u>	Электронная структура изделия. Общие положения
<u>ГОСТ 2.101-68</u>	Виды изделий
<u>ГОСТ 2.102-2013</u>	Виды и комплектность конструкторских документов
<u>ГОСТ 2.103-68</u>	Стадии разработки
<u>ГОСТ 2.104-2006</u>	Основные надписи
<u>ГОСТ 2.105-95</u>	Общие требования к текстовым документам
<u>ГОСТ 2.106-96</u>	Текстовые документы
<u>ГОСТ 2.109-73</u>	Основные требования к чертежам
<u>ГОСТ 2.111-2013</u>	Нормоконтроль
<u>ГОСТ 2.113-75</u>	Групповые и базовые конструкторские документы
<u>ГОСТ 2.114-95</u>	Технические условия
<u>ГОСТ 2.116-84</u>	Основные положения. Карта технического уровня и качества продукции
<u>ГОСТ 2.118-73</u>	Техническое предложение
<u>ГОСТ 2.119-73</u>	Эскизный проект
<u>ГОСТ 2.120-73</u>	Технический проект
<u>ГОСТ 2.123-93</u>	Комплектность конструкторских документов на печатные платы при автоматизированном проектировании
<u>ГОСТ 2.124-85</u>	Порядок применения покупных изделий
<u>ГОСТ 2.125-2008</u>	Правила выполнения эскизных конструкторских документов
<u>ГОСТ 2.201-80</u>	Обозначение изделий и конструкторских документов
<u>ГОСТ 2.301-68</u>	Форматы
<u>ГОСТ 2.302-68</u>	Масштабы
<u>ГОСТ 2.303-68</u>	Линии
<u>ГОСТ 2.304-81</u>	Шрифты чертежные
<u>ГОСТ 2.305-2008</u>	Изображения – виды, разрезы, сечения
<u>ГОСТ 2.306-68</u>	Обозначения графические материалов и правила их нанесения на чертежах
<u>ГОСТ 2.307-2011</u>	Нанесение размеров и предельных отклонений
<u>ГОСТ 2.308-2011</u>	Указание на чертежах допусков форм и расположения поверхностей
<u>ГОСТ 2.309-73</u>	Обозначение шероховатости поверхностей
<u>ГОСТ 2.310-68</u>	Нанесение на чертежах обозначений покрытий термической и других

	видов обработки
<u>ГОСТ 2.311-68</u>	Изображения резьбы
<u>ГОСТ 2.312-72</u>	Условные изображения и обозначения швов сварных соединений
<u>ГОСТ 2.313-82</u>	Условные изображения и обозначения неразъемных соединений
<u>ГОСТ 2.314-68</u>	Указания на чертежах о маркировании и клеймении изделий
<u>ГОСТ 2.315-68</u>	Изображения упрощенные и условные крепежных деталей
<u>ГОСТ 2.316-2008</u>	Правила нанесения на чертежах надписей, технических требований и таблиц
<u>ГОСТ 2.317-69</u>	Аксонметрические проекции
<u>ГОСТ 2.318-81</u>	Правила упрощенного нанесения размеров отверстий
<u>ГОСТ 2.319-81</u>	Правила выполнения диаграмм
<u>ГОСТ 2.320-82</u>	Правила нанесения размеров, допусков и посадок конусов
<u>ГОСТ 2.321-84</u>	Обозначения буквенные
<u>ГОСТ 2.401-68</u>	Правила выполнения чертежей пружин
<u>ГОСТ 2.402-68</u>	Условные изображения зубчатых колес, реек, червяков и звездочек цепных передач
<u>ГОСТ 2.403-75</u>	Правила выполнения чертежей цилиндрических зубчатых колес
<u>ГОСТ 2.404-75</u>	Правила выполнения чертежей зубчатых реек
<u>ГОСТ 2.405-75</u>	Правила выполнения чертежей зубчатых колес
<u>ГОСТ 2.406-76</u>	Правила выполнения чертежей цилиндрических червяков и червячных колес
<u>ГОСТ 2.407-75</u>	Правила выполнения чертежей червяков и колес глобоидных передач
<u>ГОСТ 2.408-68</u>	Правила выполнения рабочих чертежей звездочек приводных роликов и втулочных цепей
<u>ГОСТ 2.409-74</u>	Правила выполнения чертежей зубчатых (шлицевых) соединений
<u>ГОСТ 2.410-68</u>	Правила выполнения чертежей металлических конструкций
<u>ГОСТ 2.411-72</u>	Правила выполнения чертежей труб, трубопроводов и трубопроводных систем
<u>ГОСТ 2.412-81</u>	Правила выполнения чертежей и схем оптических изделий
<u>ГОСТ 2.413-72</u>	Правила выполнения конструкторской документации изделий, изготовляемых с применением электрического монтажа
<u>ГОСТ 2.414-75</u>	Правила выполнения чертежей жгутов, кабелей и проводов
<u>ГОСТ 2.415-68</u>	Правила выполнения чертежей изделий с электрическими обмотками
<u>ГОСТ 2.416-68</u>	Условные обозначения магнитопроводов
<u>ГОСТ 2.417-91</u>	Платы печатные. Правила выполнения чертежей
<u>ГОСТ 2.418-2008</u>	Правила выполнения конструкторской документации упаковки
<u>ГОСТ 2.419-68</u>	Правила выполнения документации при плазовом методе производства
<u>ГОСТ 2.420-69</u>	Упрощенные изображения подшипников качения на сборочных чертежах
<u>ГОСТ 2.421-75</u>	Правила выполнения рабочих чертежей звездочек для пластинчатых цепей
<u>ГОСТ 2.422-70</u>	Правила выполнения рабочих чертежей цилиндрических зубчатых колес передач Новикова с двумя линиями зацепления
<u>ГОСТ 2.424-80</u>	Правила выполнения чертежей штампов
<u>ГОСТ 2.425-74</u>	Правила выполнения рабочих чертежей звездочек для зубчатых цепей
<u>ГОСТ 2.426-74</u>	Правила выполнения рабочих чертежей звездочек для разборных цепей
<u>ГОСТ 2.427-75</u>	Правила выполнения рабочих чертежей для кругозвенных цепей
<u>ГОСТ 2.428-84</u>	Правила выполнения темплетов
<u>ГОСТ 2.431-2008</u>	Правила выполнения графических документов изделий из стекла
<u>ГОСТ 2.501-2013</u>	Правила учета и хранения

<u>ГОСТ 2.502-2013</u>	Правила дублирования
<u>ГОСТ 2.503-90</u>	Правила внесения изменений
<u>ГОСТ 2.601-96</u>	Эксплуатационные документы
<u>ГОСТ 2.602-95</u>	Ремонтные документы
<u>ГОСТ 2.603-68</u>	Внесение изменений в эксплуатационную и ремонтную документацию
<u>ГОСТ 2.604-2000</u>	Чертежи ремонтные. Общие требования
<u>ГОСТ 2.605-68</u>	Плакаты учебно-технические. Общие технические требования
<u>ГОСТ 2.608-78</u>	Порядок записи сведений о драгоценных материалах в эксплуатационных документах
<u>ГОСТ 2.610-2006</u>	Правила выполнения эксплуатационных документов
<u>ГОСТ 2.701-2008</u>	Схемы, виды и типы. Общие требования к выполнению
<u>ГОСТ 2.702-75</u>	Правила выполнения электрических схем
<u>ГОСТ 2.703-68</u>	Правила выполнения кинематических схем
<u>ГОСТ 2.704-76</u>	Правила выполнения гидравлических и пневматических схем
<u>ГОСТ 2.705-70</u>	Правила выполнения электрических схем обмоток и изделий с обмотками
<u>ГОСТ 2.707-84</u>	Правила выполнения электрических схем железнодорожной сигнализации, централизации и блокировки
<u>ГОСТ 2.708-81</u>	Правила выполнения электрических схем цифровой вычислительной техники
<u>ГОСТ 2.709-89</u>	Обозначения условные проводов и контактных соединений электрических элементов, оборудования и участков цепей в электрических схемах
<u>ГОСТ 2.710-81</u>	Обозначения буквенно-цифровые в электрических схемах
<u>ГОСТ 2.711-82</u>	Схемы деления изделия на составные части
<u>ГОСТ 2.721-74</u>	Обозначения условные графические в схемах. Обозначения общего применения
<u>ГОСТ 2.722-68</u>	Обозначения условные графические в схемах. Машины электрические
<u>ГОСТ 2.723-68</u>	Обозначения условные графические в схемах. Катушки индуктивности, дроссели, трансформаторы, автотрансформаторы и магнитные усилители
<u>ГОСТ 2.725-68</u>	Обозначения условные графические в схемах. Устройства коммутирующие
<u>ГОСТ 2.726-68</u>	Обозначения условные графические в схемах. Токосъёмники
<u>ГОСТ 2.727-68</u>	Обозначения условные графические в схемах. Разрядники, предохранители
<u>ГОСТ 2.728-74</u>	Обозначения условные графические в схемах. Резисторы, конденсаторы.
<u>ГОСТ 2.729-68</u>	Обозначения условные графические в схемах. Приборы электроизмерительные
<u>ГОСТ 2.730-73</u>	Обозначения условные графические в схемах. Приборы полупроводниковые
<u>ГОСТ 2.731-81</u>	Обозначения условные графические в схемах. Приборы электровакуумные
<u>ГОСТ 2.732-68</u>	Обозначения условные графические в схемах. Источники света
<u>ГОСТ 2.733-68</u>	Обозначения условные графические детекторов ионизирующих излучений в схемах
<u>ГОСТ 2.734-68</u>	Обозначения условные графические в схемах. Линии сверхвысокой частоты и их элементы
<u>ГОСТ 2.735-68</u>	Обозначения условные графические в схемах. Антенны и радиостанции
<u>ГОСТ 2.736-68</u>	Обозначения условные графические в схемах. Элементы пьезоэлектри-

	ческие и магнитострикционные; линии задержки
<u>ГОСТ 2.737-68</u>	Обозначения условные графические в схемах. Устройства связи
<u>ГОСТ 2.739-68</u>	Обозначения условные графические в схемах. Аппараты, коммутаторы и станции коммутационные телефонные
<u>ГОСТ 2.740-89</u>	Обозначения условные графические в схемах. Аппараты и трансляции телеграфные
<u>ГОСТ 2.741-68</u>	Обозначения условные графические в схемах. Приборы акустические
<u>ГОСТ 2.743-91</u>	Обозначения условные графические в схемах. Элементы цифровой техники
<u>ГОСТ 2.744-68</u>	Обозначения условные графические в схемах. Устройства электрозапальные
<u>ГОСТ 2.745-68</u>	Обозначения условные графические в схемах. Электронагреватели, устройства и установки электротермические
<u>ГОСТ 2.746-68</u>	Обозначения условные графические в схемах. Генераторы и усилители квантовые
<u>ГОСТ 2.747-68</u>	Обозначения условные графические в схемах. Размеры условных графических обозначений
<u>ГОСТ 2.749-84</u>	Элементы и устройства железнодорожной сигнализации, централизации и блокировки
<u>ГОСТ 2.752-71</u>	Обозначения условные графические в схемах. Устройства телемеханики
<u>ГОСТ 2.755-87</u>	Обозначения условные графические в электрических схемах. Устройства коммутационные и контактные соединения
<u>ГОСТ 2.756-76</u>	Обозначения условные графические в схемах. Воспринимающая часть электромеханических устройств
<u>ГОСТ 2.757-81</u>	Обозначения условные графические в схемах. Элементы коммутационного поля коммутационных систем
<u>ГОСТ 2.758-81</u>	Обозначения условные графические в схемах. Сигнальная техника
<u>ГОСТ 2.759-82</u>	Обозначения условные графические в схемах. Элементы аналоговой техники
<u>ГОСТ 2.762-85</u>	Обозначения условные графические в электрических схемах. Частоты и диапазоны частот для систем передачи с частотным разделением каналов.
<u>ГОСТ 2.763-85</u>	Обозначения условные графические в электрических схемах. Устройства с импульсно-кодовой модуляцией
<u>ГОСТ 2.764-86</u>	Обозначения условные графические в электрических схемах. Интегральные оптоэлектронные элементы индикации
<u>ГОСТ 2.765-87</u>	Обозначения условные графические в электрических схемах. Запоминающие устройства
<u>ГОСТ 2.766-88</u>	Обозначения условные графические в электрических схемах. Системы передачи информации с временным разделением каналов
<u>ГОСТ 2.767-89</u>	Обозначения условные графические в электрических схемах. Реле защиты
<u>ГОСТ 2.768-90</u>	Обозначения условные графические в схемах. Источники электрохимические, электротермические и тепловые
<u>ГОСТ 2.770-68</u>	Обозначения условные графические в схемах. Элементы кинематики
<u>ГОСТ 2.780-96</u>	Обозначения условные графические. Кондиционеры рабочей среды, емкости гидравлические и пневматические
<u>ГОСТ 2.781-96</u>	Обозначения условные графические. Аппараты гидравлические и пневматические, устройства управления и приборы контрольно-измерительные

<u>ГОСТ 2.782-96</u>	Обозначения условные графические. Машины гидравлические и пневматические
<u>ГОСТ 2.784-96</u>	Обозначения условные графические. Элементы трубопроводов
<u>ГОСТ 2.785-70</u>	Обозначения условные графические. Арматура трубопроводная
<u>ГОСТ 2.787-71</u>	Обозначения условные графические. Элементы, приборы и устройства газовой системы хроматографов
<u>ГОСТ 2.788-74</u>	Обозначения условные графические. Аппараты выпарные
<u>ГОСТ 2.789-74</u>	Обозначения условные графические. Аппараты теплообменные
<u>ГОСТ 2.790-74</u>	Обозначения условные графические. Аппараты колонные
<u>ГОСТ 2.791-74</u>	Обозначения условные графические. Отстойники и фильтры
<u>ГОСТ 2.792-74</u>	Обозначения условные графические. Аппараты сушильные
<u>ГОСТ 2.793-79</u>	Обозначения условные графические. Элементы и устройства машин и аппаратов химических производств. Общие обозначения
<u>ГОСТ 2.794-79</u>	Обозначения условные графические. Устройства питающие и дозирующие
<u>ГОСТ 2.795-80</u>	Обозначения условные графические. Центрифуги
<u>ГОСТ 2.796-95</u>	Обозначения условные графические в схемах. Элементы вакуумных систем
<u>ГОСТ 2.797-81</u>	Правила выполнения вакуумных схем
<u>ГОСТ 2.801-74</u>	Макетный метод проектирования. Геометрическая форма, размеры моделей
<u>ГОСТ 2.802-74</u>	Макетный метод проектирования. Техническая информация на рабочем макете
<u>ГОСТ 2.803-77</u>	Макетный метод проектирования. Требования к конструкции и размерам макетов и моделей
<u>ГОСТ 2.804-84</u>	Макетный метод проектирования. Техническое содержание рабочего макета
<u>ГОСТ 2.850-75</u>	Горная графическая документация. Виды и комплектность
<u>ГОСТ 2.851-75</u>	Горная графическая документация. Общие правила выполнения горных чертежей
<u>ГОСТ 2.852-75</u>	Горная графическая документация. Изображение элементов горных объектов
<u>ГОСТ 2.853-75</u>	Горная графическая документация. Правила выполнения условных обозначений
<u>ГОСТ 2.854-75</u>	Горная графическая документация. Обозначения условные ситуации земной поверхности
<u>ГОСТ 2.855-75</u>	Горная графическая документация. Обозначения условные горных выработок
<u>ГОСТ 2.856-75</u>	Горная графическая документация. Обозначения условные производственно-технических объектов
<u>ГОСТ 2.857-75</u>	Горная графическая документация. Обозначения условные полезных ископаемых, горных пород и условий их залегания
<u>ГОСТ Р 2.901-99</u>	Документация, отправляемая за границу. Общие требования